



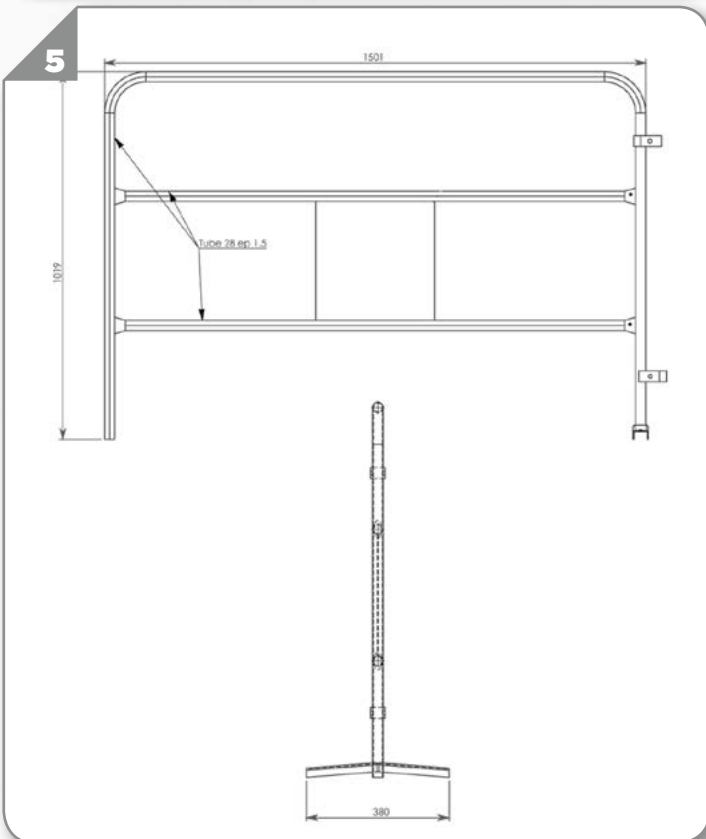
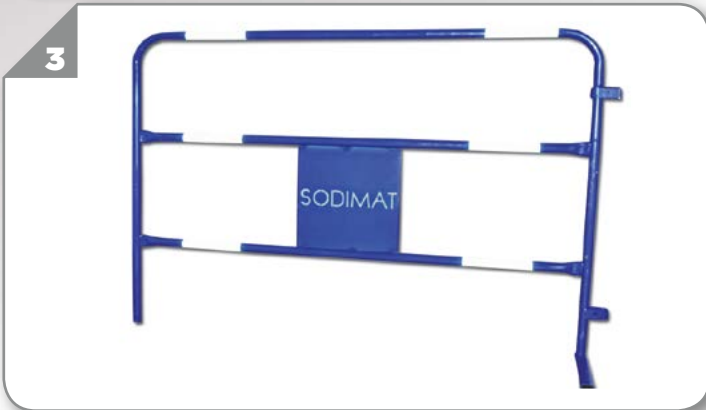


100 BARRIÈRES DE CHANTIER

102 PIQUETS DE BALISAGE ET D'IMPLANTATION
RUBALISE, BARRIÈRE
ET BOUCHON DE SÉCURITÉ



BARRIÈRES DE CHANTIER





Désignation

Référence

Poids kg

BARRIÈRE ROUGE DE CHANTIER

1 5 Avec plaque d'identification : 330 x 330 x 1 mm - Lg. : 1,50 m • Ht. : 1 m
Cadre tube acier Ø 28 - Bandes rétro-réfléchissantes
Conforme **à la norme NF98-470**

BCP911**9,00****BARRIÈRE ROUGE DE CHANTIER**

2 Avec plaque d'identification : 150 x 200 x 1 mm - Lg. : 1,50 m • Ht. : 1 m
Cadre tube acier Ø 25 - Bandes rétro-réfléchissantes

BCP912**6,00****BARRIÈRE DE CHANTIER PERSONNALISABLE**

3 4 6 Avec plaque d'identification : 330 x 330 x 1 mm - Lg. : 1,50 m • Ht. : 1 m
Cadre tube acier Ø 28 - Bandes rétro-réfléchissantes
Conforme **à la norme NF98-470**
Tous coloris possibles
Découpe laser de la plaque pour un marquage personnalisé

BCP911S**9,00**

PIQUETS DE BALISAGE
ET D'IMPLANTATION
RUBALISE, BARRIÈRE ET BOUCHON DE SÉCURITÉ





Désignation

Référence

Poids kg

Utilisé pour la délimitation de zones,
seul ou en tant que support

PIQUETS DE BALISAGE - POINTE DIAMANT 4 FACES

1 2	PIQUET SIMPLE • Ø 13 mm - Hauteur 1,00 m	PS1023	1,02
1 2	PIQUET SIMPLE • Ø 14 mm - Hauteur 1,00 m	PS1024	1,14
1 2	PIQUET SIMPLE • Ø 14 mm - Hauteur 1,30 m	PS1027	1,48
1 2	PIQUET SIMPLE • Ø 16 mm - Hauteur 1,00 m	PS1026	1,30
1 2	PIQUET SIMPLE • Ø 16 mm - Hauteur 1,30 m	PL1028	1,70
1 2	PIQUET SIMPLE • Ø 18 mm - Hauteur 1,00 m	PS1028	1,60
4	PIQUET À TÊTE RONDE ROUGE SIMPLE • Ø 14 mm - Hauteur 1,00 m	PS1029TR	1,37
4	PIQUET À TÊTE RONDE PERSONNALISABLE SIMPLE Ø 14 mm - Hauteur 1,00 m	PS1029TRS	1,37
3	PIQUET PORTE LANTERNE • Ø 14 mm - Hauteur 1,30 m	PL1025	1,74

PIQUETS D'IMPLANTATION - HAUTEUR 1,50 m

5	PIQUET D'IMPLANTATION • Ø 28 mm - Tube creux (sans coulisseau)	PI1022	5,00
5	PIQUET D'IMPLANTATION • Ø 28 mm - Tube plein (sans coulisseau)	PIP1022	8,00
6	PIQUET D'IMPLANTATION • Ø 28 mm - Tube creux (avec coulisseau)	PI1022AC	5,80
6	PIQUET D'IMPLANTATION • Ø 28 mm - Tube plein (avec coulisseau)	PIP1022AC	8,80
7	COULISSEAU SIMPLE	CS1022	0,80
7	COULISSEAU D'ANGLE • 2 coulisseaux	CA1022	1,60

RUBALISE DE SÉCURITÉ DE CHANTIER new

8	Couleur rouge et blanche - Rouleau de 100 m - Largeur 50 mm - Ép. 35 microns	OUTIRUBAL50	0,20
---	--	-------------	------

BARRIÈRE DE SÉCURITÉ DE CHANTIER new

9	Extrudée anti-UV - Couleur orange - Hauteur 1,00 m - Longueur 50 m	OUTILGRILSIGNORANGE	6,50
---	--	---------------------	------

BOUCHON DE SÉCURITÉ new

10 11	Couleur rouge - Sac de 100 pièces Pour piquet dont le Ø est compris entre 8 et 20 mm	OUTILEMBOUTSECU	2,50
-------	---	-----------------	------

