

COFFRAGE MANUPORTABLE



PRÉCONISATION D'UTILISATION

1



> Préparation des banches

- Il est impératif de huiler les banches 30 min. minimum avant la mise en place du béton à l'aide d'un pulvérisateur ou d'une brosse.
- Avant toutes utilisations, il convient : à réception d'arroser les faces coffrantes des banches, avec de l'eau, afin de stabiliser la reprise d'humidité.

Éviter de mettre en contact le matériel de vibration tel que : aiguille vibrante avec la face coffrante.

3



> Assemblage des banches extérieures

- Bouchonner les trois trous d'un côté de la banche à l'aide de bouchon PVC Ø 23 mm. (effectuer cette opération, banche à plat).
- Fixer l'ensemble, à l'aide des blocs de jonction, en respectant l'ordre des trois phases. (éloigner d'environ 20 cm le bloc du trou de tige afin d'avoir la place de mettre l'écrou de Ø 130 mm).
- Étayer à l'aide de béquilles de manière à ce que les banches soient stables en position verticale (1 béquille toutes les 3 banches).

4



> Assemblage angle intérieur et banches

Après la mise en place des aciers et treillis :

- Mettre en place les bouchons sur la hauteur de chaque banche en prenant soins d'être coïncident avec la première face.
- Mettre en place l'angle intérieur puis assembler les banches face à celles extérieures en prenant soin de passer les tiges (+ tube PVC et capuchons, selon les besoins) au fur et à mesure de l'avancement.

5



> Position des tiges et écrous

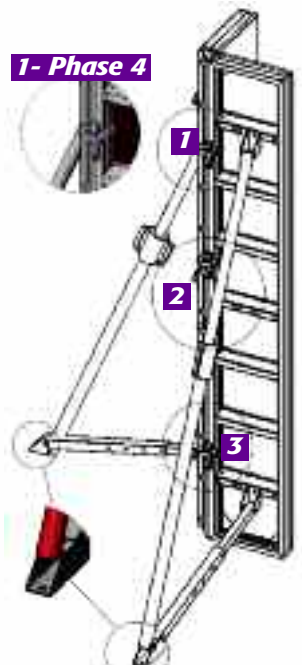
- Les tiges et écrous sont placées selon le schéma. 3 tiges verticalement, par banche de Ht. 2,70 m. 2 tiges verticalement, par banche de Ht. 1,20 - 1,35 - 1,50 m.
- Fermer l'extrémité du coffrage à l'aide de 3 tiges et 3 écrous. Il est impératif de mettre toutes les tiges sur la hauteur même si la hauteur de coulage est inférieure à la hauteur de la banche.

2

> Assemblage de l'angle extérieur

- Assembler une cornière avec 2 banches de 0,4 m.
- Fixer l'ensemble, à l'aide de 4 blocs de jonction, en respectant l'ordre des quatre phases.
- Stabiliser à l'aide de 2 béquilles. Il est impératif d'ancrer au sol les sabots des 2 béquilles.
- Bouchonner chaque trou de tiges des banches de 40 cm à l'aide de bouchons PVC Ø 23 mm.

1- Phase 4



2 - Phase 1-2

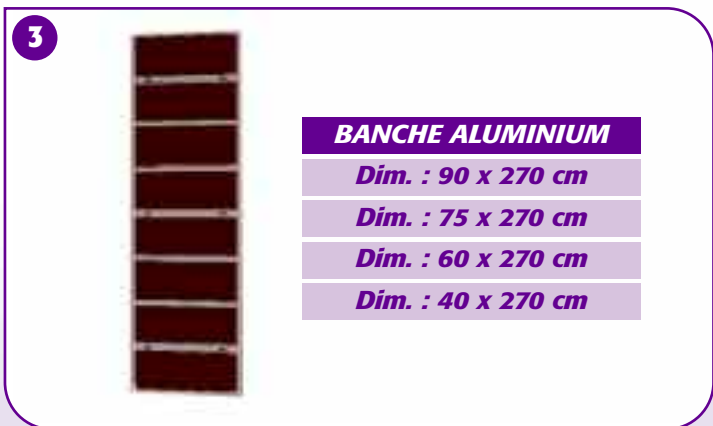
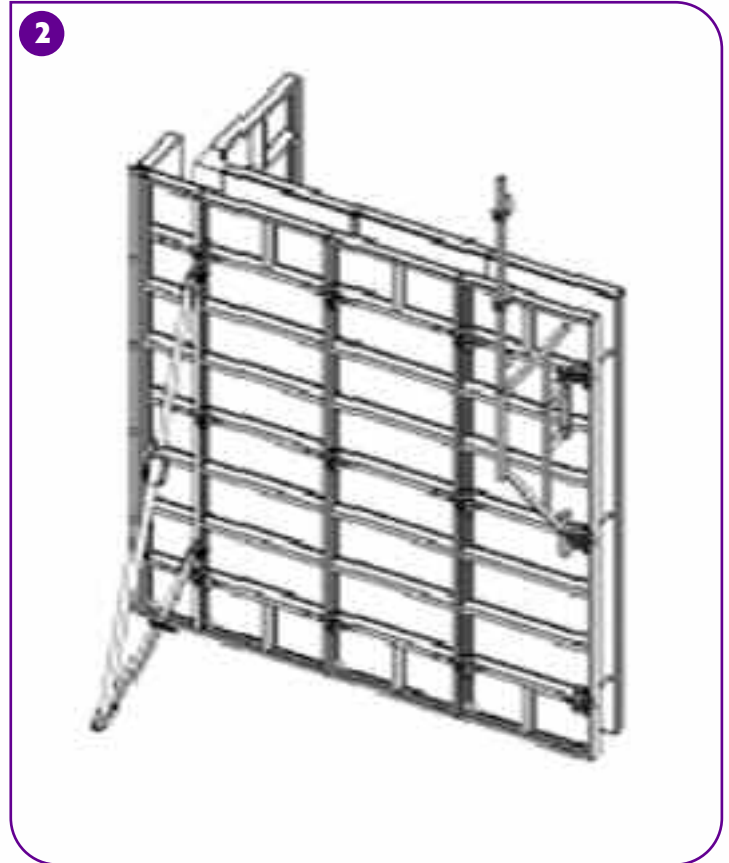


3 - Phase 3



COFFRAGE MANUPORTABLE

> BANCHE ALUMINIUM MANUPORTABLE



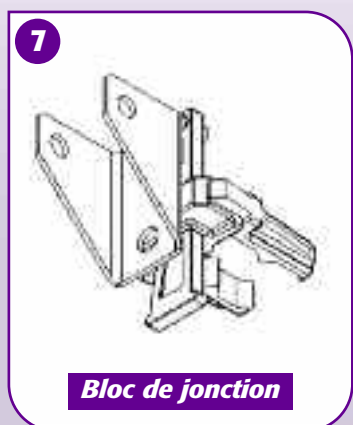
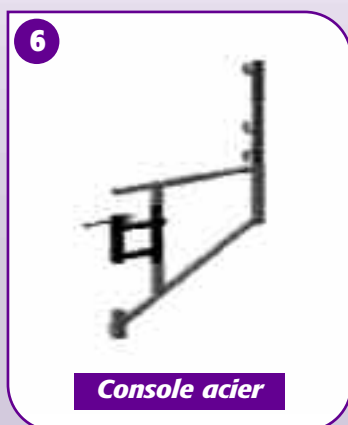
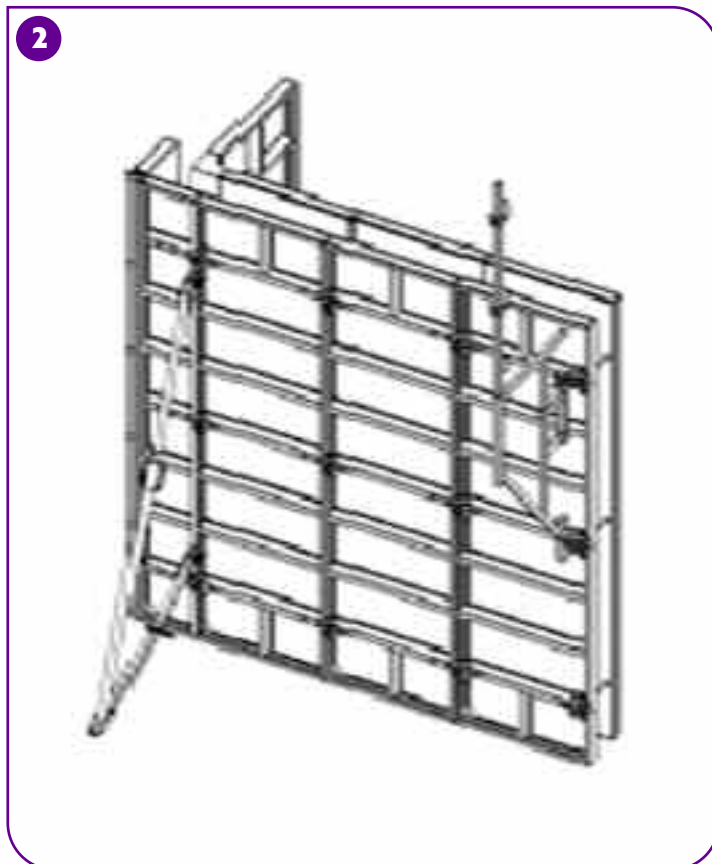
Désignation	Référence	Poids kg
> BANCHE ALUMINIUM		
CP Backelise - NL		
1 à 3		
BANCHE ALUMINIUM • 90 x 270 cm - Surface : 2,43 m ²	BA270090	53,00
BANCHE ALUMINIUM • 75 x 270 cm - Surface : 2,02 m ²	BA270075	44,00
BANCHE ALUMINIUM • 60 x 270 cm - Surface : 1,62 m ²	BA270060	38,00
BANCHE ALUMINIUM • 40 x 270 cm - Surface : 1,08 m ²	BA270040	28,00
> ACCESSOIRES		
4 à 9		
BLOC DE JONCTION • Standard ZB	BJ000270	1,70
TIGE • Ø 17 mm - LG 0,75 ZJ	T075G	1,06
ÉCROU • Embase 130 mm - Ø 17 mm - 2 ailettes	50ZF	1,21
BOUCHON PVC • Ø 23 mm - Vendu par 500 - <i>(Sac de 100)</i>	B0000500	0,50
ANGLE INTÉRIEUR • 20 x 20 x 270 cm - L 7035	AI2702020	30,00
ANGLE EXTÉRIEUR • 10 x 10 x 270 cm - NL	AE2701010	11,00

* Étai stabilisateur (voir page 14-15)



COFFRAGE MANUPORTABLE

> BANCHE ALUMINIUM MANUPORTABLE



Désignation	Référence	Poids kg
> BANCHE ALUMINIUM CP Backelise - NL ① à ③		
BANCHE ALUMINIUM • 90 x 150 cm - Surface : 1,35 m ²	BA150090	34,00
BANCHE ALUMINIUM • 75 x 150 cm - Surface : 1,12 m ²	BA150075	27,00
BANCHE ALUMINIUM • 40 x 150 cm - Surface : 0,60 m ²	BA150040	17,00
> ACCESSOIRES ④ à ⑨		
BLOC RÉGLABLE • Standard 0 à 15 cm -ZJ	BR00015	4,00
BLOC DE LEVAGE • Ø 17 mm - LG 0,80 ZJ	BL000080	4,00
CONSOLE ACIER • Garde-Corps + Fixations	CA000100	17,00
BLOC DE JONCTION • Soudé sur la chape - pour étais TP	BJ000150	1,90
ANGLE INTÉRIEUR • 20 x 20 x 135 cm - L 7035	AI1352020	17,00
ANGLE EXTÉRIEUR • 10 x 10 x 135 cm - NL	AE1351010	7,00

* Étai stabilisateur (voir page 14-15)

