



- > **FIXE DE FAÇADE - ACIER - Ø 45 - GALVA  
PLATINIUM PRO 45 ..... P 102**
- > **FIXE DE FAÇADE - ACIER - Ø 42 - GALVA  
RAPID PRO 42 ..... P 108**
- > **ROULANT - ACIER - GALVA  
SILVER PRO ..... P 118**
- > **MULTIDIRECTIONNEL - ACIER - Ø 49 - GALVA  
MULTIBAT ..... P 124**

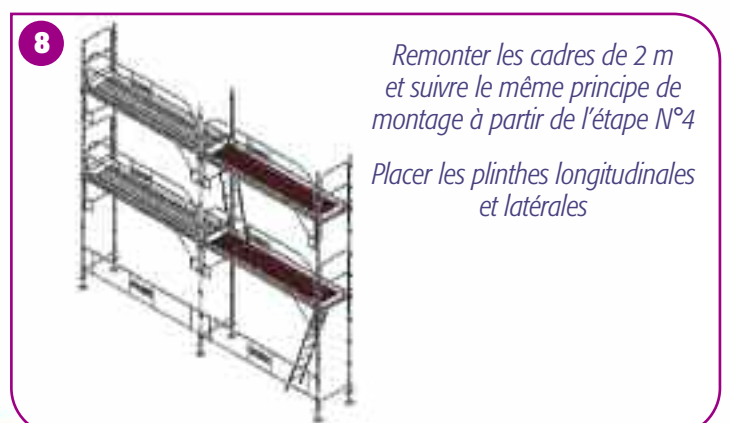
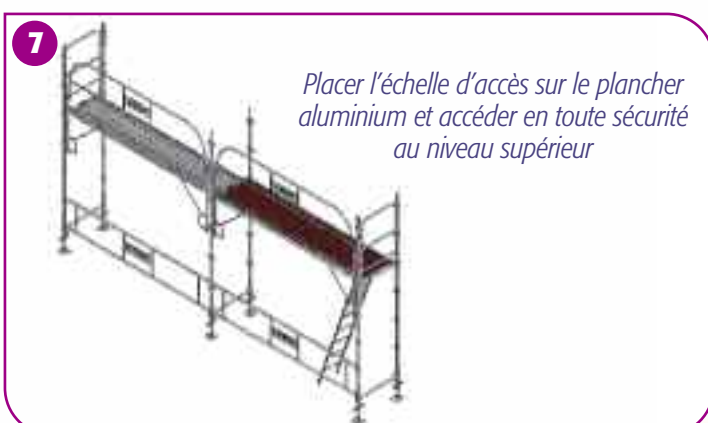
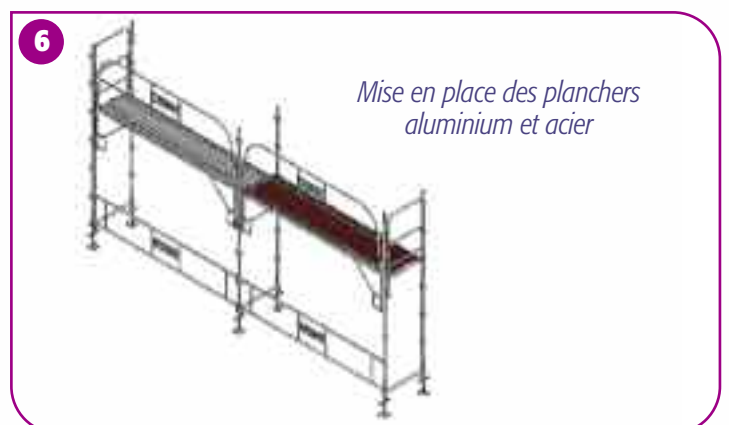
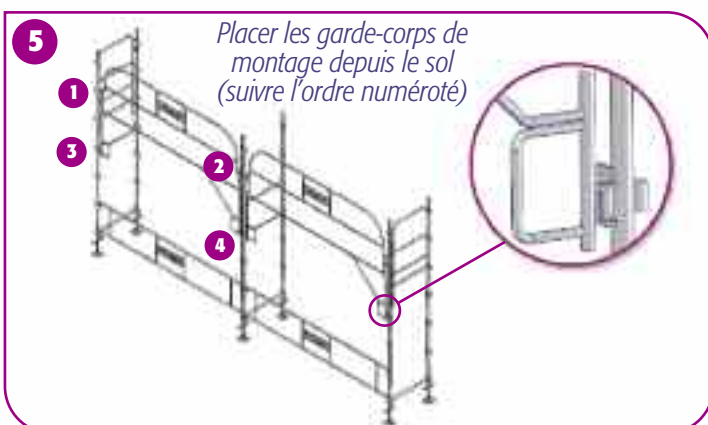
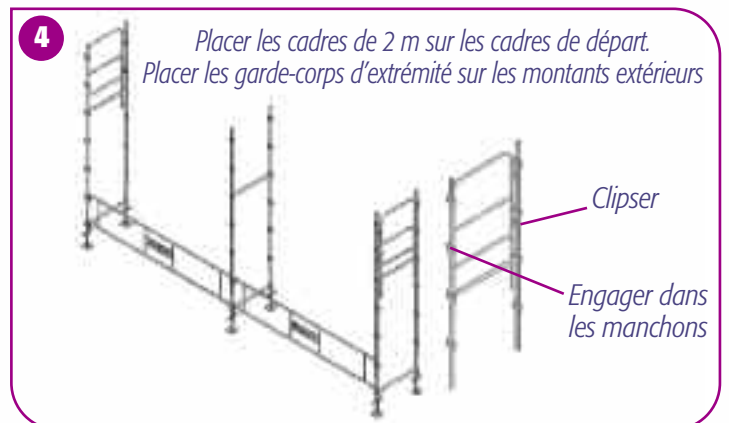
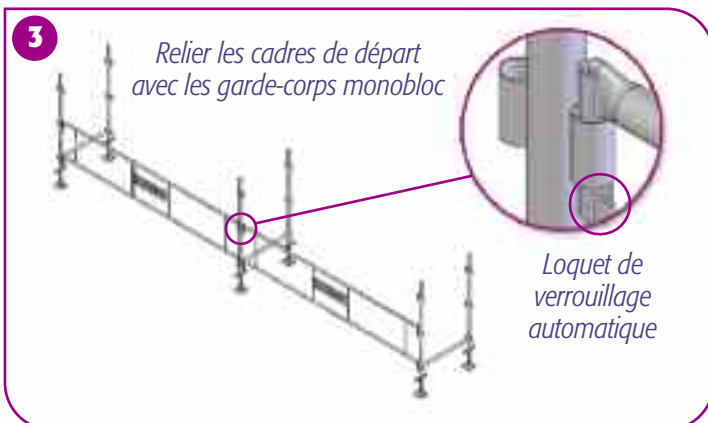
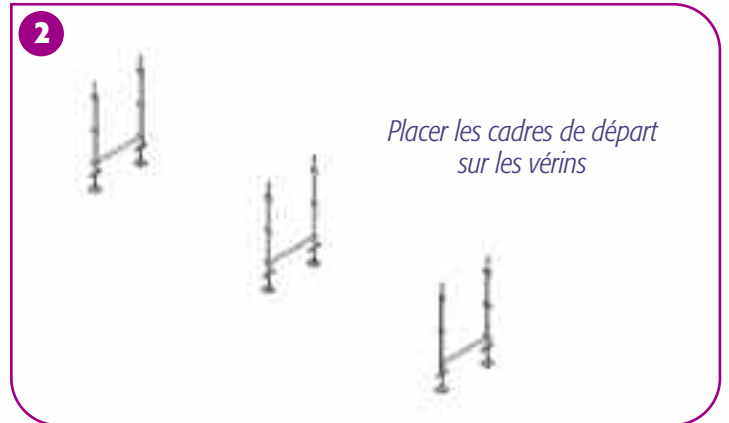
# ÉCHAFAUDAGE FIXE DE FAÇADE

▶ PLATINIUM PRO 45 - ACIER GALVANISÉ

*Conforme aux normes en vigueur*

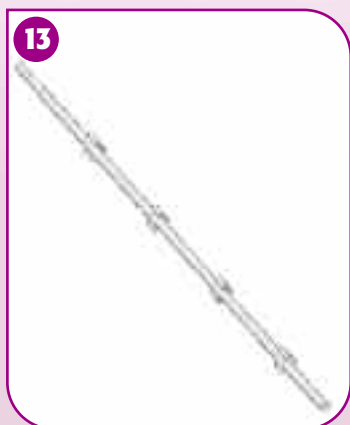
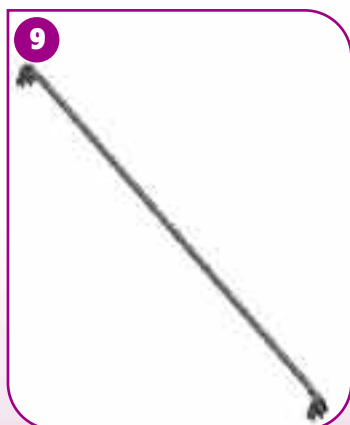
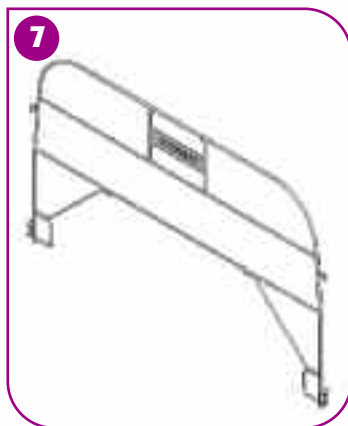


## PRINCIPE DE MONTAGE



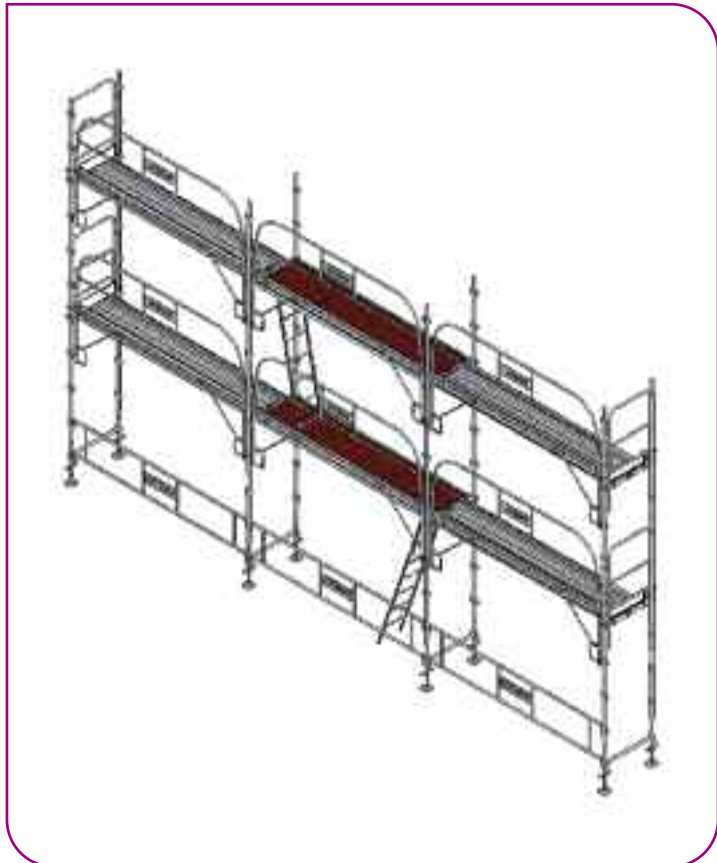
# ÉCHAFAUDAGE FIXE DE FAÇADE

## ▶ PLATINIUM PRO 45 - ACIER GALVANISÉ



Désignation	Référence	Poids kg
<b>&gt; ÉLÉMENTS DE BASE</b>		
<b>1</b>		
1 - SOCLE RÉGLABLE À VIS • Hauteur 0,50 m	<b>2038</b>	5,00
1 - SOCLE RÉGLABLE À VIS • Hauteur 0,80 m	<b>2038A</b>	6,50
<b>&gt; ÉLÉMENTS DE STRUCTURE</b>		
<b>2 à 13</b>		
2 - CADRE DE DÉPART • Hauteur 1,18 m	<b>PM001G</b>	9,40
3 - CADRE ÉCHELLE • Hauteur 2,00 m	<b>PM002G</b>	14,90
4 - CADRE ÉCHELLE D'ARRIVÉE	<b>PM003G</b>	12,33
5 - MONTANT VERTICAL • Hauteur 1,00 m	<b>PM004G</b>	3,45
6 - LISSE GARDE-CORPS DE SÉCURITÉ • Longueur 3,00 m	<b>PM005G</b>	6,00
6 - LISSE GARDE-CORPS DE SÉCURITÉ • Longueur 2,00 m	<b>PM006G</b>	12,40
6 - LISSE GARDE-CORPS DE SÉCURITÉ • Longueur 0,80 m	<b>PM006G</b>	1,50
7 - GARDE-CORPS MONTAGE DE SÉCURITÉ • Longueur 3,00 m	<b>PM008G</b>	16,90
7 - GARDE-CORPS MONTAGE DE SÉCURITÉ • Longueur 2,00 m	<b>PM009G</b>	11,50
8 - GARDE-CORPS MONOBLOC DE SÉCURITÉ • Longueur 3,00 m	<b>PM010G</b>	14,20
8 - GARDE-CORPS MONOBLOC DE SÉCURITÉ • Longueur 2,00 m	<b>PM011G</b>	9,20
9 - DIAGONALE DE CONTREVENTEMENT • 3,00 x 2,00 m	<b>PM012G</b>	5,90
9 - DIAGONALE DE CONTREVENTEMENT • 2,00 x 2,00 m	<b>PM013G</b>	4,00
10 - GARDE-CORPS LATÉRAL DE SÉCURITÉ • Largeur 0,80 m	<b>PM014G</b>	6,20
11 - CONSOLE DE DÉPORT SIMPLE • Largeur 0,80 m	<b>PM015G</b>	10,40
11 - CONSOLE DE DÉPORT SIMPLE • Largeur 0,40 m	<b>PM016G</b>	4,00
12 - POUTRE PASSAGE PIÉTON	<b>PM017G</b>	9,00
13 - MONTANT PASSAGE PIÉTON	<b>PM018G</b>	6,40
- POTELET DE REPRISE POUR PASSAGE PIÉTON	<b>PM019G</b>	2,10
<b>&gt; ÉLÉMENTS D'ACCÈS ET DE CIRCULATION</b>		
<b>14 à 16</b>		
14 - PLANCHER ACIER GALVANISÉ • Classe 4 - 300 kg/m <sup>2</sup> - Lg. 2,00 m - l. 0,36 m	<b>PG2036</b>	12,00
14 - PLANCHER ACIER GALVANISÉ • Classe 4 - 300 kg/m <sup>2</sup> - Lg. 3,00 m - l. 0,36 m	<b>PG3036</b>	18,00
15 - PLANCHER ALU BOIS AVEC TRAPPE D'ACCÈS • Classe 4 - 300 kg/m <sup>2</sup> - Lg. 2,00 m - l. 0,75 m	<b>PA2080</b>	15,00
15 - PLANCHER ALU BOIS AVEC TRAPPE D'ACCÈS • Classe 4 - 300 kg/m <sup>2</sup> - Lg. 3,00 m - l. 0,75 m	<b>PA3080</b>	18,00
16 - ÉCHELLE D'ACCÈS GALVANISÉE • Longueur 2,20 m	<b>TE1093</b>	6,00
- PLINTHE LONGITUDINALE POUR PLANCHER • Longueur 2,00 m	<b>PL2000</b>	4,00
- PLINTHE LONGITUDINALE POUR PLANCHER • Longueur 3,00 m	<b>PL3000</b>	6,00
- PLINTHE LATÉRALE POUR PLANCHER • Longueur 0,80 m	<b>PL0800</b>	2,00
<b>&gt; ACCESSOIRES</b>		
- VÉRIN D'AMARRAGE	<b>VA1036</b>	1,45
- TUBE D'ANCRAGE Ø 48,3 mm AVEC CROCHET • Longueur 0,50 m	<b>TA05D49</b>	1,90
- PITON D'ANCRAGE À ANNEAU • 14 x 70 mm	<b>CH70D14</b>	0,13
- CHEVILLE PLASTIC POUR PITON	<b>PA16D12</b>	-
- COLLIER ORIENTABLE DE SERRAGE • Ø 49 x 49 mm	<b>RO49-49</b>	1,43
- COLLIER ORTHOGONAL DE SERRAGE • Ø 49 x 49 mm	<b>RA49-49</b>	1,31
- COLLIER ORIENTABLE DE SERRAGE • Ø 60 x 49 mm	<b>RO60-49</b>	1,55
- COLLIER ORTHOGONAL DE SERRAGE • Ø 60 x 49 mm	<b>RA60-49</b>	1,70
- TUBE ACIER Ø 48,3 • Épaisseur 3,2 mm - Longueur 6,00 m	<b>TG60D49</b>	18,00
- AUTRES DIMENSIONS	nous consulter	nous consulter
- CLÉ DE SERRAGE À CLIQUET RÉVERSIBLE • Boulon Ø 19/22 mm	<b>CLEFCOLL19-22</b>	0,50
- FILET DE PROTECTION • Dimensions Rouleau : 50,00 x 3,00 m	<b>FP942</b>	7,50

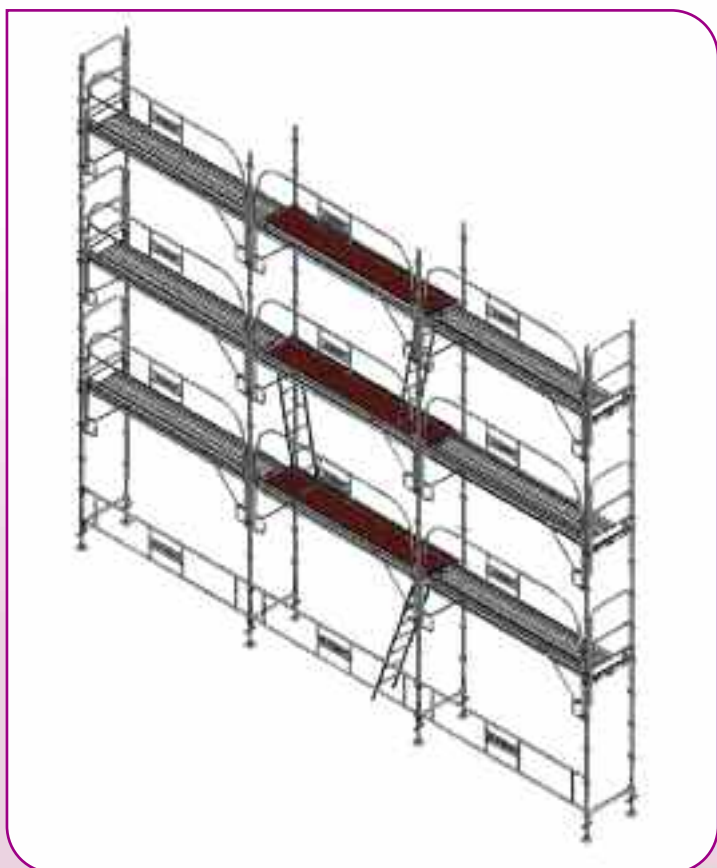
## > PLATINIUM PRO 45 - ACIER GALVANISÉ



### > LOT 60 m<sup>2</sup>

#### NOMENCLATURE DES ÉLÉMENTS CONSTITUANT LE LOT

Réf.	Désignation	Qté
2038	Socle réglable à vis Ht. 0,50 m	8
PM001G	Cadre de départ Ht. 1,18 m	4
PM002G	Cadre Échelle Ht. 2,00 m	8
PM005G	Garde-corps montage de sécurité Lg. 3,00 m	6
PM006G	Garde-corps monobloc de sécurité Lg. 3,00 m	3
PM007G	Garde-Corps latéral de sécurité l. 0,80 m	4
PG3036	Plancher acier galvanisé Lg. 3,00 m - l. 0,36 m	8
PA3080	Plancher alu bois avec trappe d'accès Lg. 3,00 m - l. 0,75 m	2
TE1093	Échelle d'accès galvanisée Lg. 2,20 m	2
PL3000	Plinthe longitudinale pour plancher Lg. 3,00 m	6
PL0800	Plinthe latérale pour plancher Lg. 0,80 m	4



### > LOT 80 m<sup>2</sup>

#### NOMENCLATURE DES ÉLÉMENTS CONSTITUANT LE LOT

Réf.	Désignation	Qté
2038	Socle réglable à vis Ht. 0,50 m	8
PM001G	Cadre de départ Ht. 1,18 m	4
PM002G	Cadre Échelle Ht. 2,00 m	12
PM005G	Garde-corps montage de sécurité Lg. 3,00 m	9
PM006G	Garde-corps monobloc de sécurité Lg. 3,00 m	3
PM007G	Garde-Corps latéral de sécurité l. 0,80 m	6
PG3036	Plancher acier galvanisé Lg. 3,00 m - l. 0,36 m	12
PA3080	Plancher alu bois avec trappe d'accès Lg. 3,00 m - l. 0,75 m	3
TE1093	Échelle d'accès galvanisée Lg. 2,20 m	3
PL3000	Plinthe longitudinale pour plancher Lg. 3,00 m	9
PL0800	Plinthe latérale pour plancher Lg. 0,80 m	6

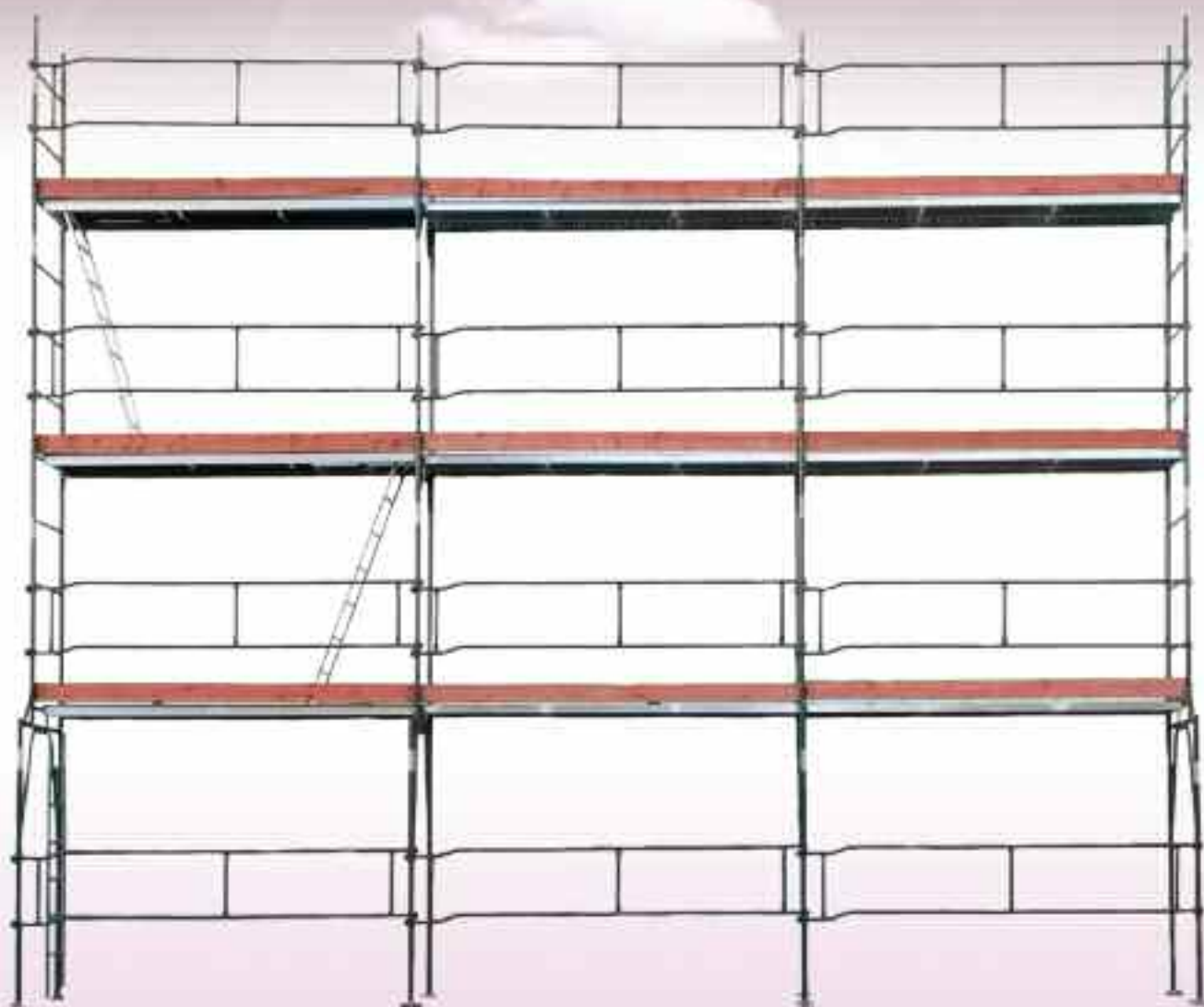
> **LOT 130 m<sup>2</sup>**



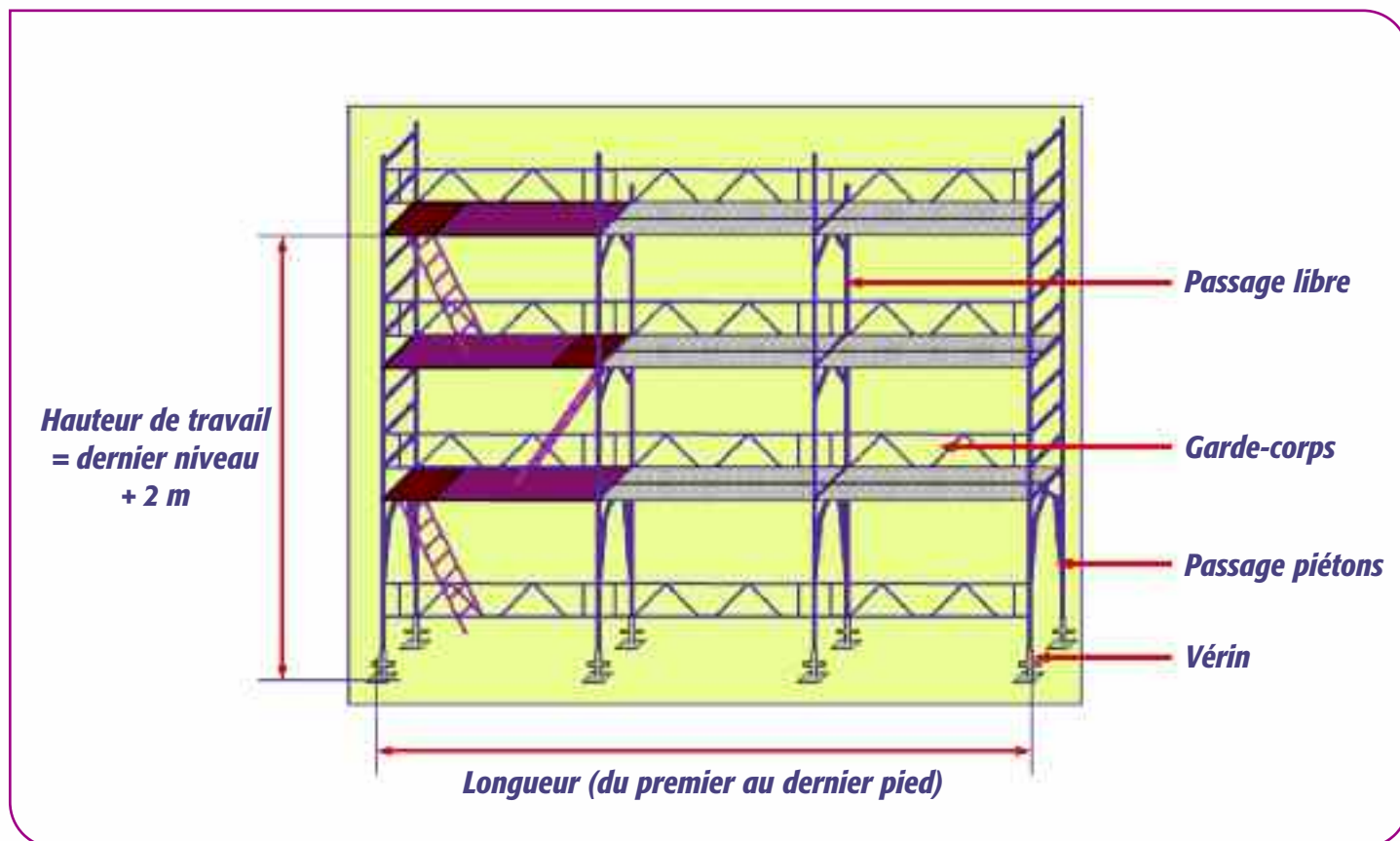
<b>NOMENCLATURE DES ÉLÉMENTS CONSTITUANT LE LOT</b>		
<b>Référence</b>	<b>Désignation</b>	<b>Quantité</b>
2038	Socle réglable à vis Hauteur 0,50 m	<b>10</b>
PM001G	Cadre de départ Hauteur 1,18 m	<b>5</b>
PM002G	Cadre Échelle Hauteur 2,00 m	<b>20</b>
PM005G	Garde-corps montage de sécurité Longueur 3,00 m	<b>16</b>
PM006G	Garde-corps monobloc de sécurité Longueur 3,00 m	<b>4</b>
PM007G	Garde-corps latéral de sécurité Largeur 0,80 m	<b>8</b>
PG3036	Plancher acier galvanisé Longueur 3,00 m - Largeur 0,36 m	<b>24</b>
PA3080	Plancher alu bois avec trappe d'accès Lg. 3,00 m - l. 0,75 m	<b>4</b>
TE1093	Échelle d'accès galvanisée Longueur 2,20 m	<b>4</b>
PL3000	Plinthe longitudinale pour plancher Longueur 3,00 m	<b>16</b>
PL0800	Plinthe latérale pour plancher Longueur 0,80 m	<b>8</b>

# ÉCHAFAUDAGE FIXE DE FAÇADE

➤ **RAPID PRO 42 - ACIER GALVANISÉ**



## RECOMMANDATIONS POUR LE MONTAGE



**1**

- *S'assurer de la stabilité de l'échafaudage par des points d'appui au sol résistant aux charges pour les socles et semelles à vérin (prévoir des calages de répartition).*

**2**

- *Assembler les cadres-échelle et les portiques de passage libre à l'aide des gardes-corps et des longerons/lisses.*

**3**

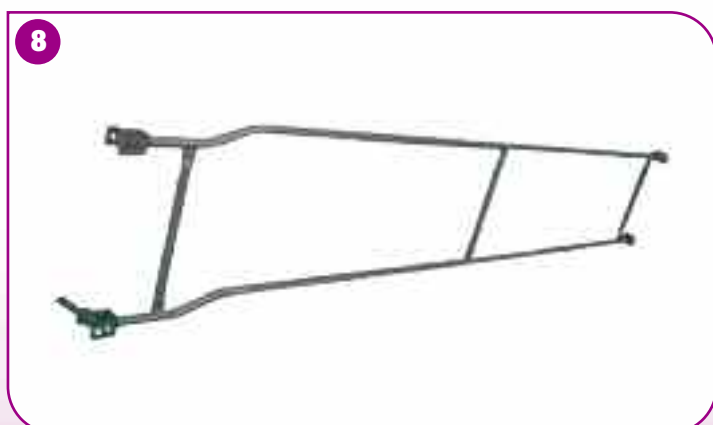
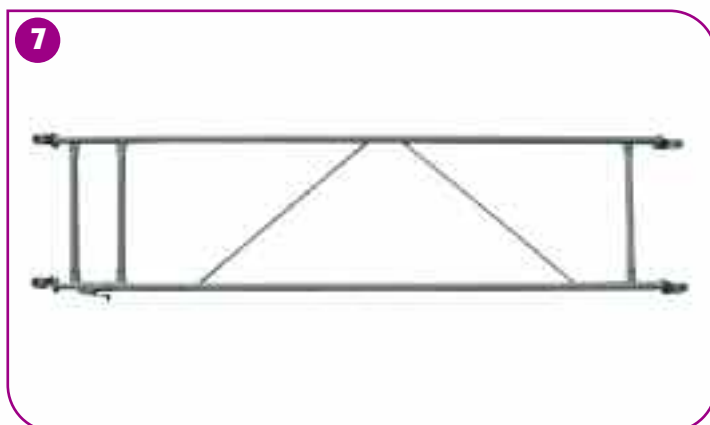
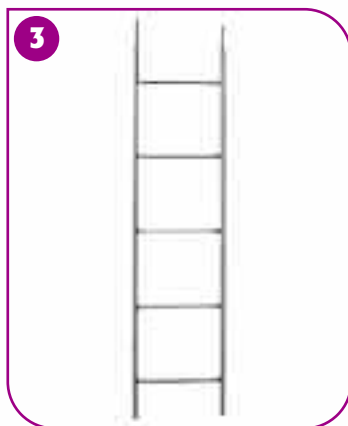
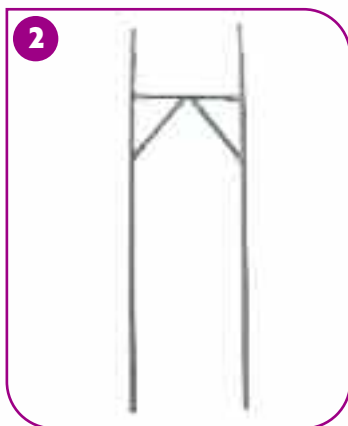
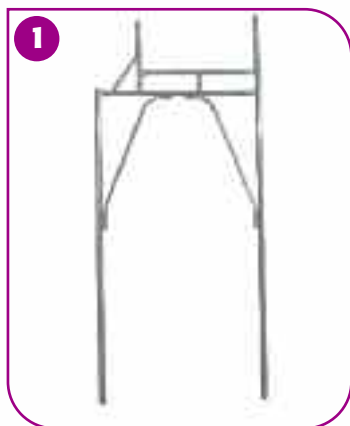
- *Positionner les planchers tous les 2 m de haut.*

**4 5**

- *Mettre en place des filets de protection et pare-gravats sur toute la hauteur et les côtés des échafaudages installés sur voie publique.*
- *Poser et adapter les dispositifs d'amarrage en fonction de la surface et des aménagements supportés par l'échafaudage.*
- *Échafaudage sans filet : 1 amarrage tous les 24 m<sup>2</sup>*
- *Échafaudage avec filet : 1 amarrage tous les 12 m<sup>2</sup>*

# ÉCHAFAUDAGE FIXE DE FAÇADE

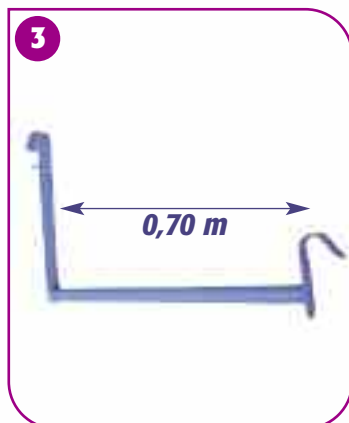
> **RAPID PRO 42 - ACIER GALVANISÉ**



Désignation	Référence	Poids kg
<b>&gt; ÉLÉMENTS DE STRUCTURE (GALVANISÉ)</b>		
<b>1 à 10</b>		
<b>1</b> - PORTIQUE PASSAGE PIÉTONS • Hauteur 2,50 m	<b>2019G</b>	18,50
<b>2</b> - PORTIQUE PASSAGE LIBRE • Hauteur 2,00 m	<b>2018G</b>	15,00
<b>3</b> - CADRE ÉCHELLE • Hauteur 2,50 m • 5 barreaux	<b>2015G</b>	17,00
<b>4</b> - CADRE ÉCHELLE • Hauteur 2,00 m • 4 barreaux	<b>2016G</b>	14,00
<b>5</b> - CADRE ÉCHELLE • Hauteur 1,50 m • 3 barreaux	<b>2017G</b>	10,00
MONTANT DE FAÎTAGE • Hauteur 1,00 m (support de Garde-Corps)	<b>2044G</b>	2,00
<b>6</b> - GARDE-CORPS DE PROTECTION LATÉRALE • 1,00 m	<b>2027G</b>	5,00
<b>7</b> - GARDE-CORPS DE PROTECTION • Extensible de 2,00 à 3,50 m	<b>2026G</b>	15,00
<b>8</b> - GARDE-CORPS DE PROTECTION • Longueur 3,50 m	<b>2022G</b>	16,00
<b>8</b> - GARDE-CORPS DE PROTECTION • Longueur 3,00 m	<b>2023G</b>	14,00
<b>8</b> - GARDE-CORPS DE PROTECTION • Longueur 2,50 m	<b>2024G</b>	13,00
<b>9</b> - LONGERON-LISSE • Longueur 3,50 m	<b>2029G</b>	10,00
<b>9</b> - LONGERON-LISSE • Longueur 3,00 m	<b>2030G</b>	9,00
<b>9</b> - LONGERON-LISSE • Longueur 2,50 m	<b>2031G</b>	8,00
<b>10</b> - LISSE • Extensible de 2,00 à 3,50 m	<b>2033G</b>	8,00
<b>&gt; ÉLÉMENTS DE BASE</b>		
<b>11 à 14</b>		
<b>11</b> - SOCLE FIXE DE BASE • Galvanisé	<b>2036G</b>	0,50
<b>12</b> - SOCLE RÉGLABLE À VIS • Hauteur 0,50 m	<b>2038</b>	5,00
<b>12</b> - SOCLE RÉGLABLE À VIS • Hauteur 0,80 m	<b>2038A</b>	6,50
<b>12</b> - SOCLE RÉGLABLE À VIS • Hauteur 1,00 m	<b>2038B</b>	8,00
<b>13</b> - SOCLE INCLINABLE ET RÉGLABLE À VIS • Hauteur 0,50 m	<b>2039</b>	5,20
<b>14</b> - POULIE À CLIQUET	<b>2035</b>	4,50

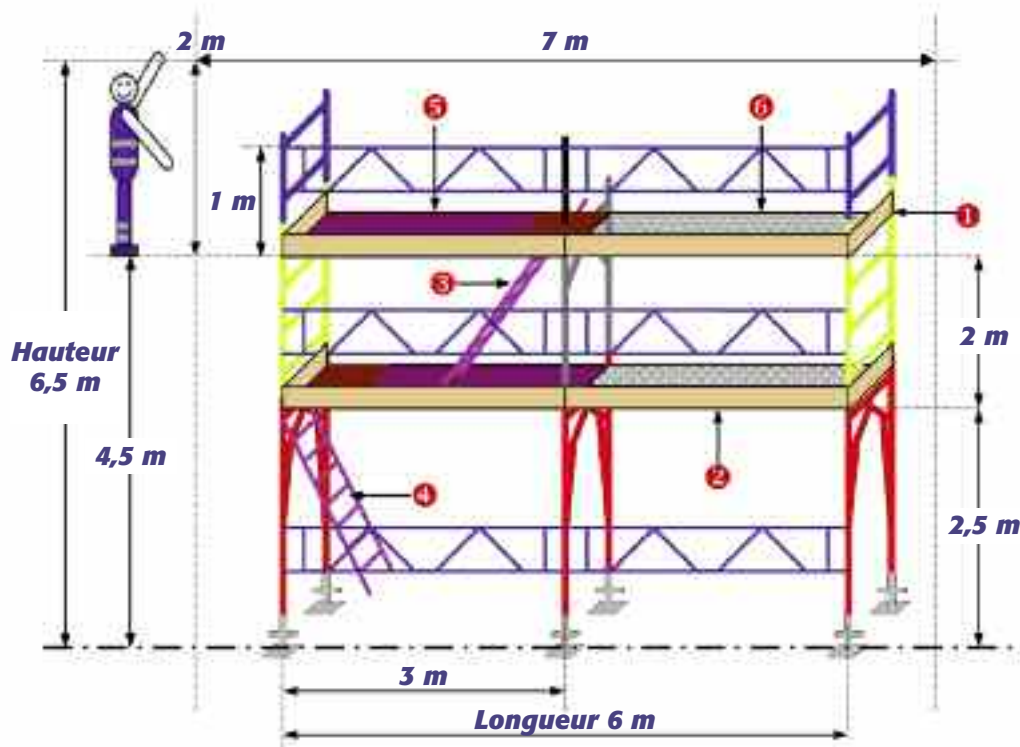
# ÉCHAFAUDAGE FIXE DE FAÇADE

## ➤ RAPID PRO 42 - ACIER GALVANISÉ



Désignation	Référence	Poids kg
<b>&gt; ÉLÉMENTS DE PLANCHER</b>		
<b>1 à 4</b>		
1 - 1/2 PLANCHER ACIER GALVA • (Lg.) 2,50 x (l) 0,30 m - Classe 4 (300 kg/m <sup>2</sup> )	<b>PG1027</b>	15,00
1 - 1/2 PLANCHER ACIER GALVA • (Lg.) 3,00 x (l) 0,30 m - Classe 4 (300 kg/m <sup>2</sup> )	<b>PG1026</b>	18,00
1 - 1/2 PLANCHER ACIER GALVA • (Lg.) 3,50 x (l) 0,30 m - Classe 4 (300 kg/m <sup>2</sup> )	<b>PG1026B</b>	21,00
2 - PLANCHER ALU-BOIS • Longueur 2,50 m • avec Trappe	<b>PA2003</b>	18,00
2 - PLANCHER ALU-BOIS • Longueur 3,00 m • avec Trappe	<b>PA2004</b>	18,00
2 - PLANCHER ALU-BOIS • Longueur 3,50 m • avec Trappe	<b>PA2005</b>	18,00
3 - SUPPORT DE PLANCHER • Peint	<b>SP2028</b>	3,00
3 - SUPPORT DE PLANCHER • Galvanisé	<b>SP2028G</b>	3,00
4 - PLINTHE LONGITUDINALE • pour Plancher • Longueur 2,50 m	<b>PL2009</b>	5,00
4 - PLINTHE LONGITUDINALE • pour Plancher • Longueur 3,00 m	<b>PL2010</b>	6,00
4 - PLINTHE LONGITUDINALE • pour Plancher • Longueur 3,50 m	<b>PL2011</b>	7,00
4 - PLINTHE LATÉRALE • pour Plancher • Longueur 0,80 m	<b>PL2012</b>	2,00
4 - FIXE PLINTHE • Peint	<b>PL2013</b>	0,60
<b>&gt; ACCESSOIRES</b>		
<b>5 à 15</b>		
5 - ÉCHELLE D'ACCÈS ACIER • Hauteur 2,20 m	<b>EA2200</b>	6,00
5 - ÉCHELLE D'ACCÈS ACIER • Hauteur 2,60 m	<b>EA2600</b>	7,50
6 - ÉTRÉSILLON D'AMARRAGE • 0,70 à 1,20 m	<b>2040</b>	5,00
6 - ÉTRÉSILLON D'AMARRAGE • 1,00 à 1,75 m	<b>2041</b>	6,20
7 - VÉRIN D'AMARRAGE POUR TUBE	<b>VA1036</b>	1,45
8 - KIT D'AMARRAGE 1 Tube à crochet • 1 Collier • 1 Piton à anneau • 1 Cheville	<b>KITAM50</b>	3,45
8 - TUBE D'ANCRAGE Ø 48,3 mm • Crochet en bout Ø 20 mm • Lg. 0,50 m	<b>TA05D49</b>	1,90
8 - CHEVILLE • pour Piston à anneau d'ancrage 14 x 70	<b>CH70D14</b>	-
8 - PITON • à Anneau d'ancrage 12 x 160	<b>PA16D12</b>	0,13
9 - COLLIER DE SERRAGE • en Angle à 90°	<b>RA1030</b>	0,70
10 - COLLIER DE SERRAGE • Orientable	<b>RO1031</b>	0,80
11 - BROCHE DE JONCTION	<b>BJ1034</b>	0,50
12 - TUBE EN ACIER • Ø 48,3 mm - Ép. : 3,2 mm - Lg. : 1 m - Galvanisé	<b>TG10D49</b>	3,90
13 - PARE-GRAVATS • Peint	<b>PG1039</b>	8,30
14 - ÉPINGLE • Galvanisée - pour fixation tôle	<b>ET1038</b>	0,20
15 - FILET DE PROTECTION • Rouleau de 50 x 3 m	<b>FP942</b>	7,50
FILET DE PROTECTION • (autre dimension)	nous consulter	nous consulter
COLLIER DE SERRAGE • en Parallèle	<b>RP1032</b>	0,80
COLLIER SIMPLE	<b>RS1033</b>	0,90
COLLIER RACCORD • Double de liaison	<b>RL1033B</b>	1,85
RACCORD HOT	<b>RH1035</b>	1,10

### > LOT FAÇADE 39 m<sup>2</sup> • Longueur 6 m x Hauteur de travail 6,5 m



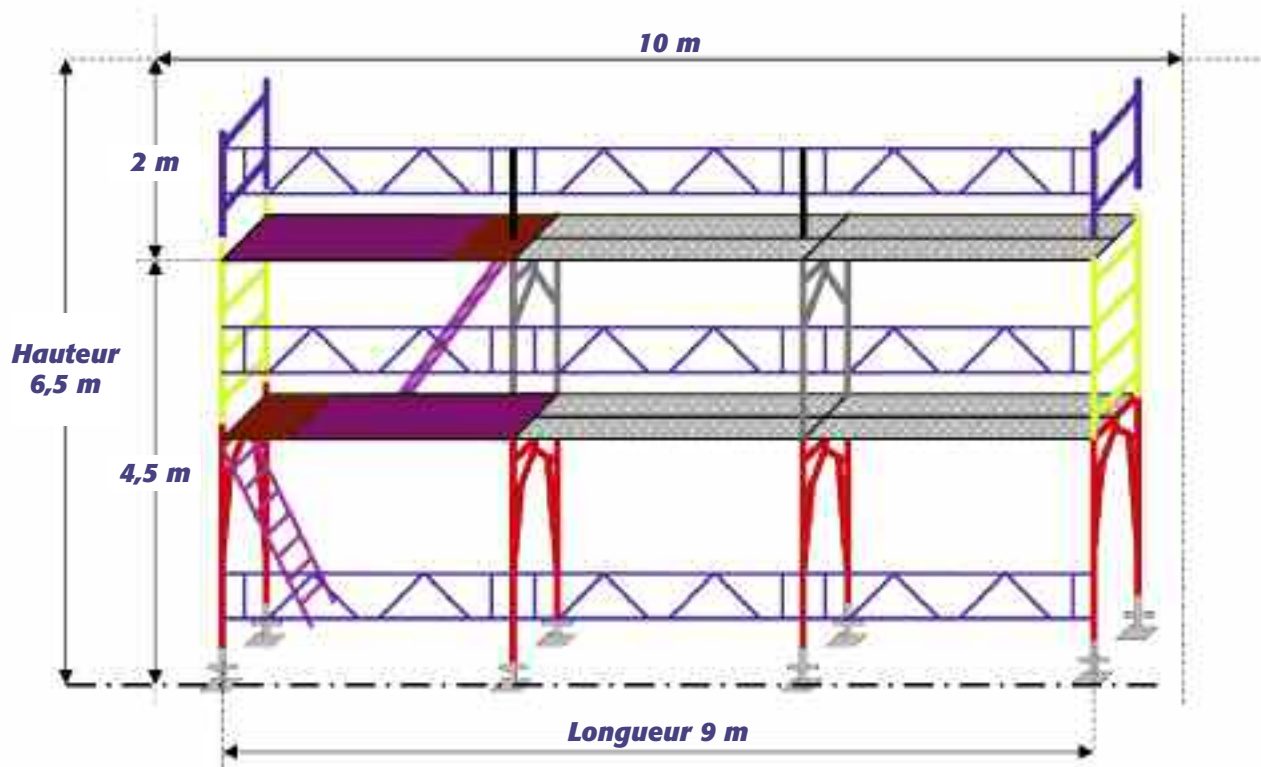
### NOMENCLATURE DES ÉLÉMENTS CONSTITUANT LE LOT

Référence	Désignation	Quantité
2038	Socle à vérin 0,50 m	6
2016G	Échelle supérieure 2 m	2
2019G	Portique passage piétons 2,50 m	3
2018G	Portique passage libre 2 m	1
2023GNM	Garde-Corps de protection 3 m	6
2027G	Garde-Corps de protection latéral (Ht. 1 m)	2
2044G	Montant faîtage de 1 m pour Garde-Corps	1

### OPTIONS

Référence	Désignation	Quantité
<b>1</b>	PL2012 Plinthe latérale (0,80 m)	4
<b>2</b>	PL2010 Plinthe pour plancher 3 m	4
<b>3</b>	EA2200 Échelle d'accès (Ht. 2,20 m)	1
<b>4</b>	EA2600 Échelle d'accès (Ht. 2,60 m)	1
<b>5</b>	PA2004 Plancher ALU-BOIS avec trappe Lg. 3 m	2
<b>6</b>	PG1026 Plancher acier galvanisé Lg. 3 x 0,3 m	4
	PL2013G Fixe plinthe	10

> **LOT FAÇADE 58,5 m<sup>2</sup> • Longueur 9 m x Hauteur de travail 6,5 m**



**NOMENCLATURE DES ÉLÉMENTS CONSTITUANT LE LOT**

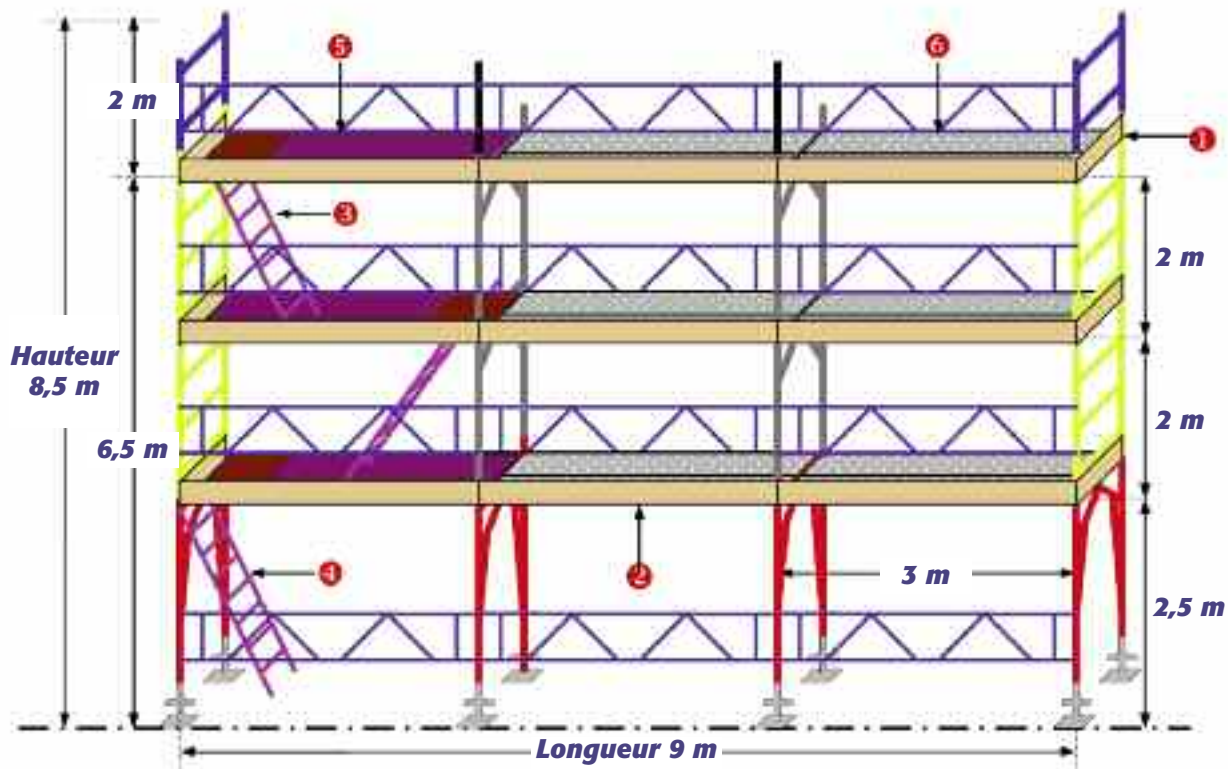
Référence	Désignation	Quantité
2038	Socle à vérin 0,50 m	8
2016G	Échelle supérieure 2 m	2
2019G	Portique passage piétons 2,50 m	4
2018G	Portique passage libre 2 m	2
2023GNM	Garde-Corps de protection 3 m	9
2027G	Garde-Corps de protection latéral (Ht. 1 m)	2
2044G	Montant faîtage de 1 m pour Garde-Corps	2

**OPTIONS**

Référence	Désignation	Quantité
1	PL2012 Plinthe latérale (0,80 m)	4
2	PL2010 Plinthe pour plancher 3 m	6
3	EA2200 Échelle d'accès (Ht. 2,20 m)	1
4	EA2600 Échelle d'accès (Ht. 2,60 m)	1
5	PA2004 Plancher ALU-BOIS avec trappe Lg. 3 m	2
6	PG1026 Plancher acier galvanisé Lg. 3 x 0,3 m	8
PL2013G	Fixe plinthe	12

\*Voir page 114 pour positionnement des repères.

> **LOT FAÇADE 76,5 m<sup>2</sup> • Longueur 9 m x Hauteur de travail 8,5 m**



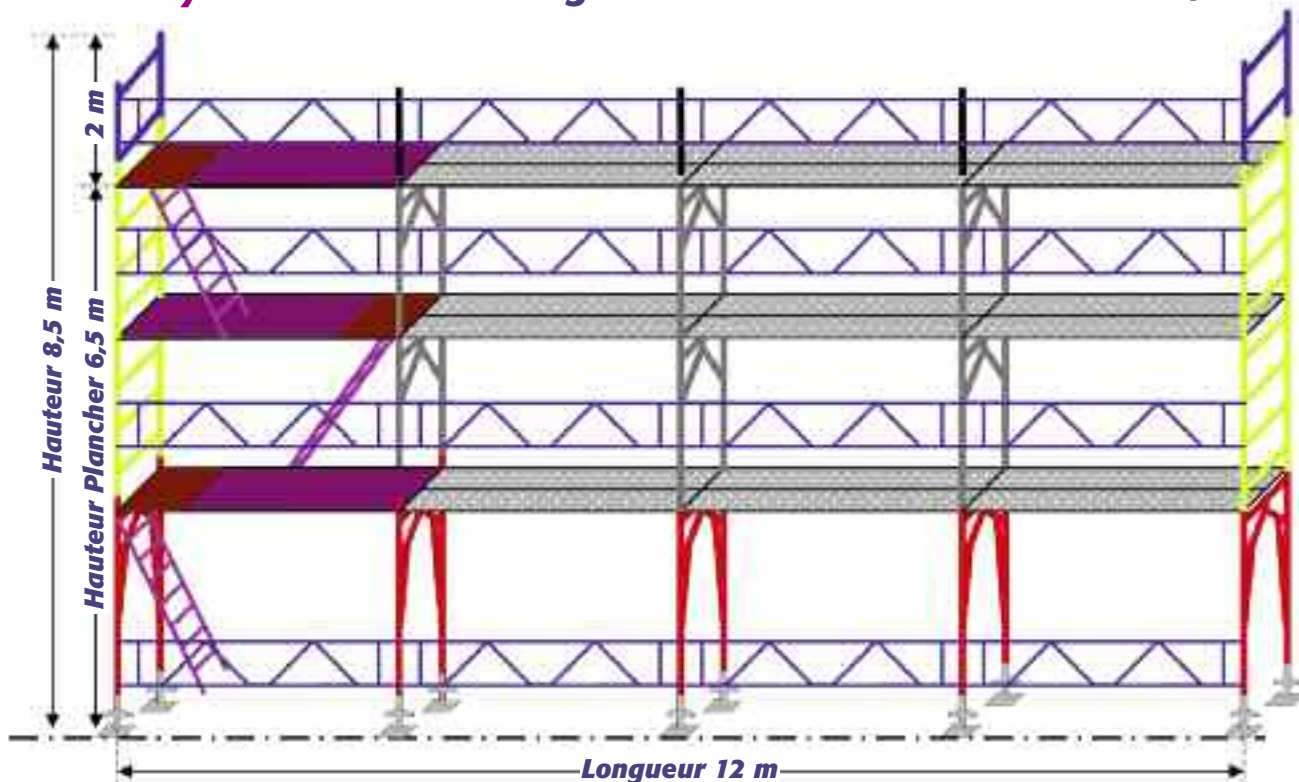
### NOMENCLATURE DES ÉLÉMENTS CONSTITUANT LE LOT

Référence	Désignation	Quantité
2038	Socle à vérin 0,50 m	8
2016G	Échelle supérieure 2 m	4
2019G	Portique passage piétons 2,50 m	4
2018G	Portique passage libre 2 m	4
2023GNM	Garde-Corps de protection 3 m	12
2027G	Garde-Corps de protection latéral (Ht. 1 m)	2
2044	Montant faîtage de 1 m pour Garde-Corps	2

### OPTIONS

Référence	Désignation	Quantité
<b>1</b>	PL2012 Plinthe latérale (0,80 m)	6
<b>2</b>	PL2010 Plinthe pour plancher 3 m	9
<b>3</b>	EA2200 Échelle d'accès (Ht. 2,20 m)	2
<b>4</b>	EA2600 Échelle d'accès (Ht. 2,60 m)	1
<b>5</b>	PA2004 Plancher ALU-BOIS avec trappe Lg. 3 m	3
<b>6</b>	PG1026 Plancher acier galvanisé Lg. 3 x 0,3 m	12
	PL2013G Fixe plinthe	18

> **LOT FAÇADE 102 m<sup>2</sup> • Longueur 12 m x Hauteur de travail 8,5 m**



**NOMENCLATURE DES ÉLÉMENTS CONSTITUANT LE LOT**

Référence	Désignation	Quantité
2038	Socle à vérin 0,50 m	10
2016G	Échelle supérieure 2 m	4
2019G	Portique passage piétons 2,50 m	5
2018G	Portique passage libre 2 m	6
2023G	Garde-Corps de protection 3 m	16
2027G	Garde-Corps de protection latéral (Ht. 1 m)	2
2044	Montant faîtage de 1 m pour Garde-Corps	3

**OPTIONS**

Référence	Désignation	Quantité
1	PL2012 Plinthe latérale (0,80 m)	6
2	PL2010 Plinthe pour plancher 3 m	12
3	EA2200 Échelle d'accès (Ht. 2,20 m)	2
4	EA2600 Échelle d'accès (Ht. 2,60 m)	1
5	PA2004 Plancher ALU-BOIS avec trappe Lg. 3 m	3
6	PG1026 Plancher acier galvanisé Lg. 3 x 0,3 m	18
PL2013G	Fixe plinthe	21

\*Voir page 116 pour positionnement des repères.

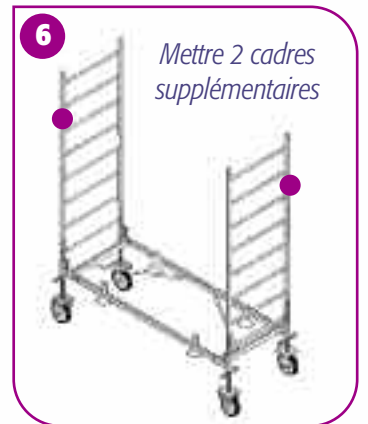
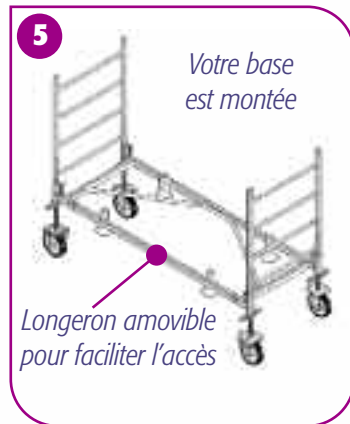
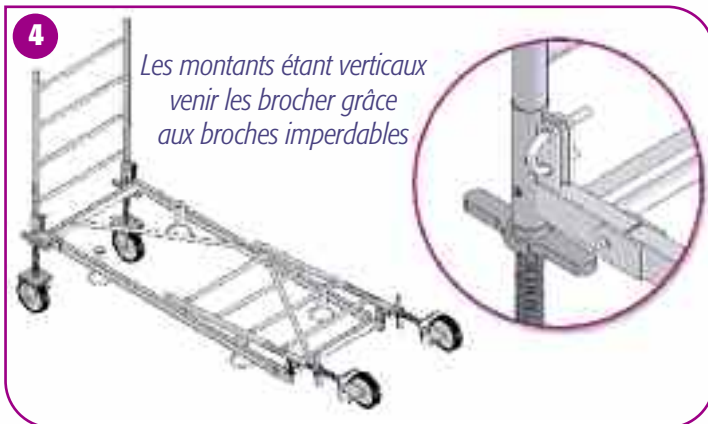
# ÉCHAFAUDAGE ROULANT

➤ SILVER PRO - ACIER GALVANISÉ

*Conforme aux normes en vigueur*



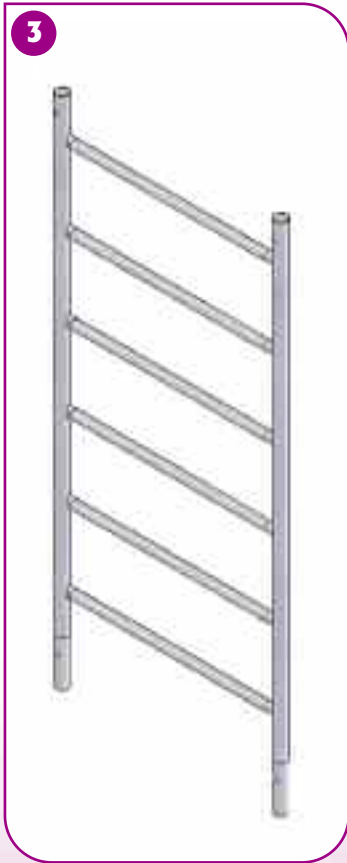
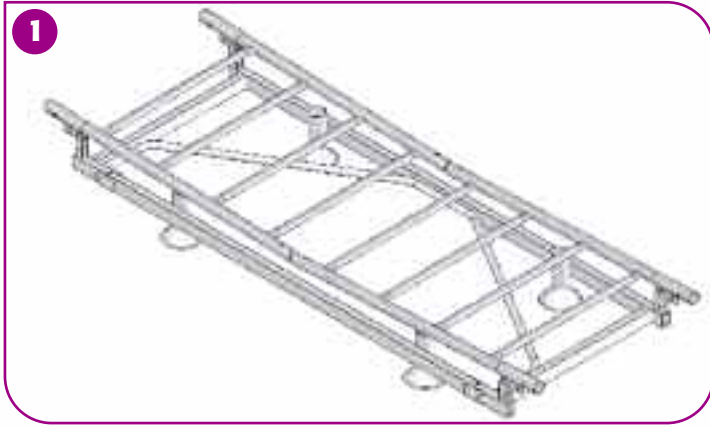
## PRINCIPE DE MONTAGE



# ÉCHAFAUDAGE ROULANT



## ➤ SILVER PRO - ACIER GALVANISÉ



**Facilité et rapidité de montage et de stockage.  
Polyvalent, utilisation en intérieur et en extérieur.  
Évolutif, permet de travailler à des hauteurs variables.  
Stabilité assurée en grande hauteur.  
Conforme à la norme EN 1004.**

**Châssis en tube rectangulaire 50 x 30 mm.  
Structure porteuse en tube Ø 40 mm - Ép. 2,5 mm.  
Éléments de sécurité et échelons Ø 28 - Ép. 2 mm.  
Grand stabilisateur Ø 40 mm - Ép. 3 mm.**

Désignation	Référence	Poids kg
<b>&gt; ÉLÉMENTS DE STRUCTURE</b>		
<b>① à ⑨</b>		
<b>1•2 - CHASSIS DE BASE</b>	<b>SR001</b>	40,00
<b>3 - CADRE ÉCHELLE • Hauteur : 1,50 m - 6 Barreaux</b>	<b>SR004</b>	13,00
<b>4 - CADRE ÉCHELLE • Hauteur : 1,00 m - 4 Barreaux</b>	<b>SR005</b>	6,50
<b>5 - STABILISATEUR • Simple - Longueur : 2,00 m</b> <b>STABILISATEUR • Télescopique - Longueur : 2,40 m à 3,40 m</b>	<b>SR008</b> <b>SR009</b>	11,00 17,80
<b>6 - ROUE PIVOTANTE • Ø 200 mm sur Vérin de réglage</b>	<b>SR002</b>	6,50
<b>7 - DIAGONALE DE CONTREVENTEMENT • Longueur : 2,20 m</b>	<b>SR003</b>	5,00
<b>8 - GARDE-CORPS DE PROTECTION • Longueur : 2,00 m</b>	<b>SR006</b>	16,00
<b>9 - CADRE HAUT DERNIER NIVEAU • Hauteur : 1,00 m</b>	<b>SR010</b>	6,50
<b>10 - PLANCHER ALU-BOIS</b> Longueur : 2,00 m - Largeur : 0,70 m - avec trappe et plinthe Alu	<b>SR007</b>	14,00



## > SILVER PRO - ACIER GALVANISÉ



> **SILVER 400**  
 longueur 2 m - largeur 0,70 m  
 hauteur de plancher 2 m  
 hauteur de travail 4 m

### NOMENCLATURE DES ÉLÉMENTS CONSTITUANT LE LOT

Réf.	Désignation	Qté
SR001	Chassis de base	1
SR002	Roue pivotante sur vérin	4
SR003	Diagonale	2
SR005	Cadre échelle 4 barreaux (Haut : 1 m)	2
SR006	Garde-Corps de protection	2
SR007	Plancher à trappe Alu-Bois (2 m)	1
SR008	Stabilisateur simple	4
SR010	Cadre haut dernier niveau	2



> **SILVER 600**  
 longueur 2 m - largeur 0,70 m  
 hauteur de plancher 4 m  
 hauteur de travail 6 m

### NOMENCLATURE DES ÉLÉMENTS CONSTITUANT LE LOT

Réf.	Désignation	Qté
SR001	Chassis de base	1
SR002	Roue pivotante sur vérin	4
SR003	Diagonale	2
SR004	Cadre échelle 6 barreaux (Haut : 1,5 m)	4
SR006	Garde-Corps de protection	4
SR007	Plancher à trappe Alu-Bois (2 m)	2
SR008	Stabilisateur simple	4
SR010	Cadre haut dernier niveau	2



> **SILVER 800**  
*longueur 2 m - largeur 0,70 m*  
*hauteur de plancher 6 m*  
*hauteur de travail 8 m*

**NOMENCLATURE DES ÉLÉMENTS  
 CONSTITUANT LE LOT**

Réf.	Désignation	Qté
SR001	Chassis de base	1
SR002	Roue pivotante sur vérin	4
SR003	Diagonale	2
SR004	Cadre échelle 6 barreaux (Haut : 1,5 m)	4
SR005	Cadre échelle 4 barreaux (Haut : 1 m)	4
SR006	Garde-Corps de protection	6
SR007	Plancher à trappe Alu-Bois (2 m)	3
SR009	Stabilisateur télescopique	4
SR010	Cadre haut dernier niveau	2



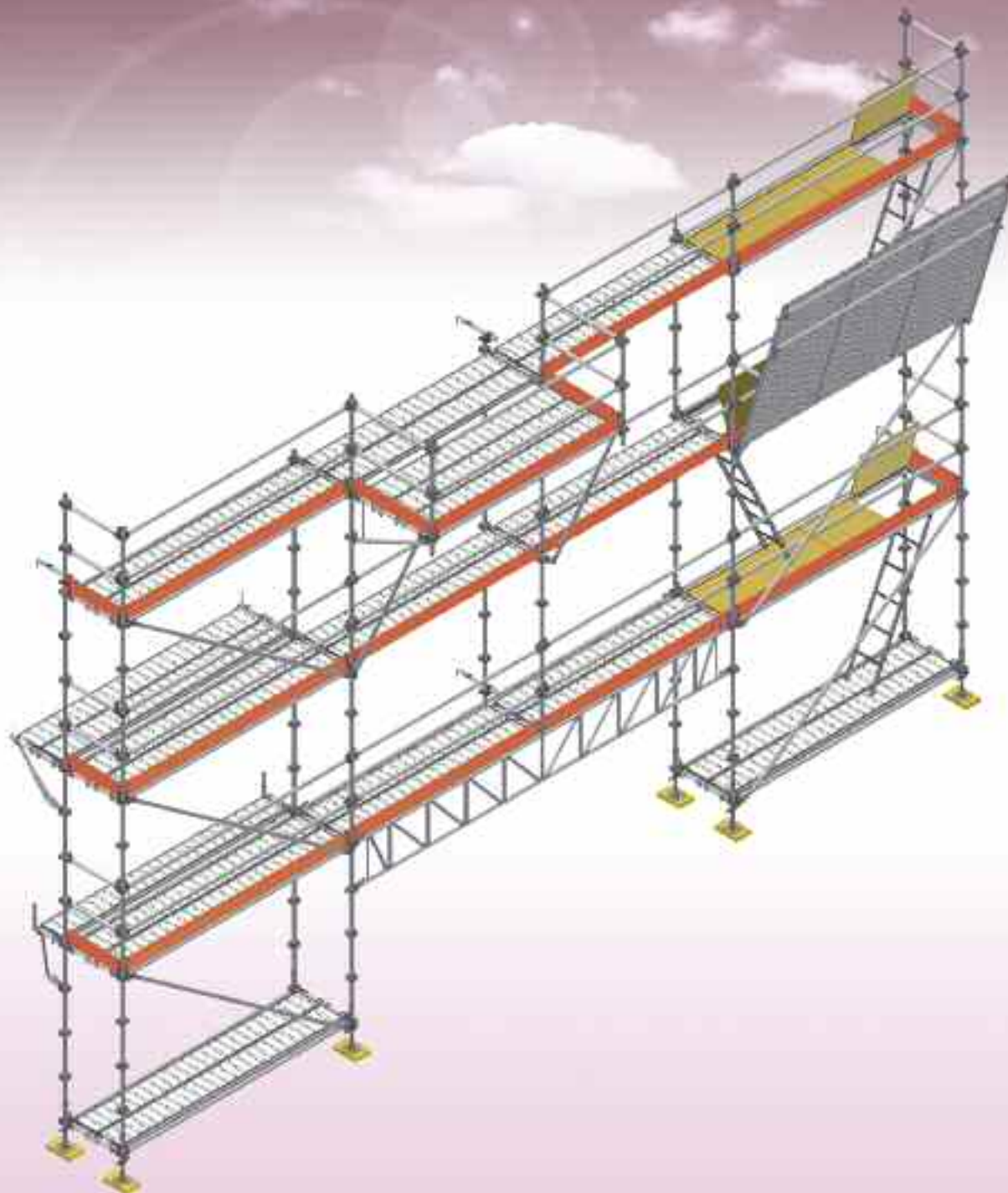
> **SILVER 1000**  
*longueur 2 m - largeur 0,70 m*  
*hauteur de plancher 8 m*  
*hauteur de travail 10 m*

**NOMENCLATURE DES ÉLÉMENTS  
 CONSTITUANT LE LOT**

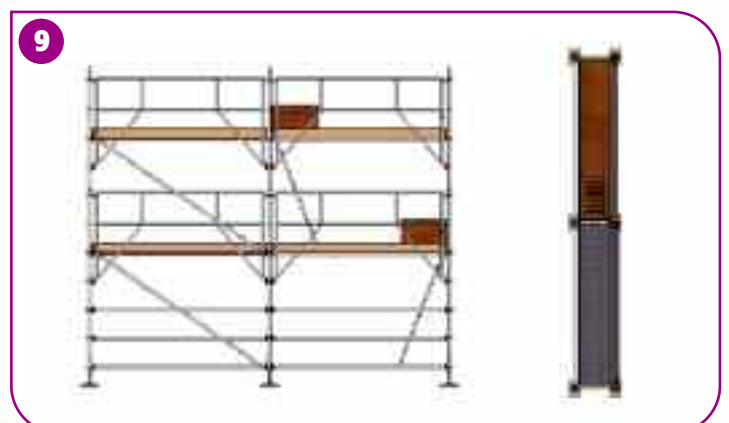
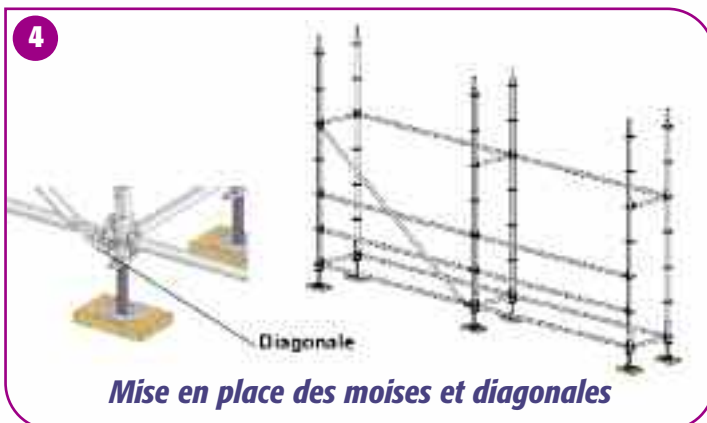
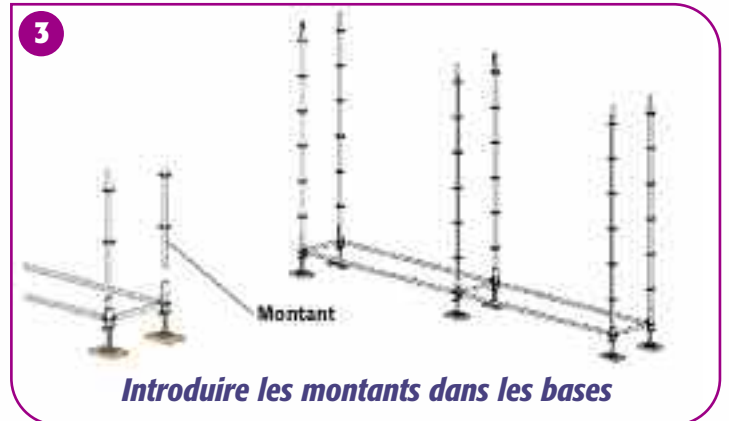
Réf.	Désignation	Qté
SR001	Chassis de base	1
SR002	Roue pivotante sur vérin	4
SR003	Diagonale	2
SR004	Cadre échelle 6 barreaux (Haut : 1,5 m)	8
SR005	Cadre échelle 4 barreaux (Haut : 1 m)	2
SR006	Garde-Corps de protection	8
SR007	Plancher à trappe Alu-Bois (2 m)	4
SR009	Stabilisateur télescopique	4
SR010	Cadre haut dernier niveau	2

# ÉCHAFAUDAGE MULTIDIRECTIONNEL

➤ MULTIBAT PRO - ACIER GALVANISÉ Ø 49

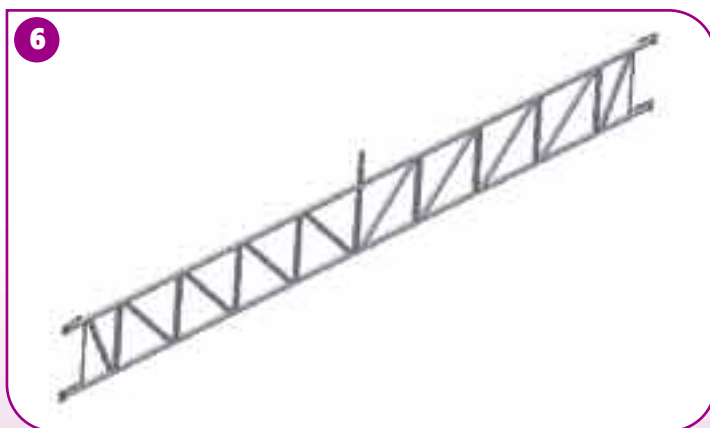
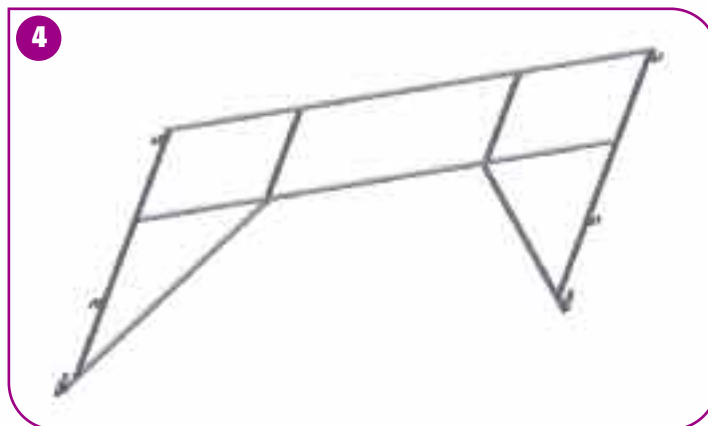
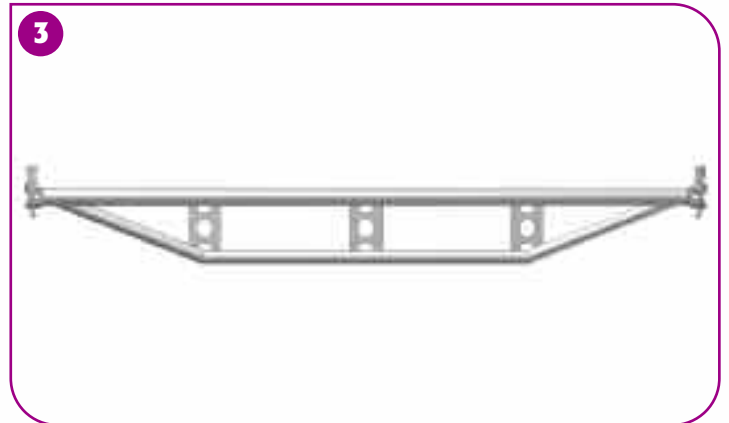


## PRINCIPE DE MONTAGE



# ÉCHAFAUDAGE MULTIDIRECTIONNEL

> MULTIBAT PRO - ACIER GALVANISÉ Ø 49



Désignation	Référence	Poids kg
<b>&gt; MONTANTS VERTICAUX</b> <span style="float: right;">1</span>		
1 - MONTANT • Ht. 1,00 m - Ø 48,3 mm	M0103011000G	4,50
1 - MONTANT • Ht. 1,50 m - Ø 48,3 mm	M0103011500G	6,89
1 - MONTANT • Ht. 2,00 m - Ø 48,3 mm	M0103012000G	9,59
1 - MONTANT • Ht. 2,50 m - Ø 48,3 mm	M0103012500G	12,15
1 - MONTANT • Ht. 3,00 m - Ø 48,3 mm	M0103013000G	13,20
<b>&gt; MOISES LONGITUDINALES</b> <span style="float: right;">2 à 3</span>		
2 - MOISE DE JONCTION STANDARD • Longueur 0,75 m	M0103060732G	2,89
2 - MOISE DE JONCTION STANDARD • Longueur 1,00 m	M0103061058G	4,15
2 - MOISE DE JONCTION STANDARD • Longueur 1,50 m	M0103061442G	5,42
2 - MOISE DE JONCTION STANDARD • Longueur 2,00 m	M0103062268G	7,02
2 - MOISE DE JONCTION STANDARD • Longueur 2,50 m	M0103062500G	7,92
2 - MOISE DE JONCTION STANDARD • Longueur 3,00 m	M0103063000G	9,86
3 - MOISE DE JONCTION RENFORCÉE • Longueur 1,00 m	M0103071058G	4,85
3 - MOISE DE JONCTION RENFORCÉE • Longueur 1,50 m	M0103071442G	7,55
3 - MOISE DE JONCTION RENFORCÉE • Longueur 2,00 m	M0103071942G	13,90
3 - MOISE DE JONCTION RENFORCÉE • Longueur 2,50 m	M0103072500G	15,40
3 - MOISE DE JONCTION RENFORCÉE • Longueur 3,00 m	M0103073000G	16,60
<b>&gt; GARDE-CORPS DE PROTECTION</b> <span style="float: right;">4</span>		
4 - GARDE-CORPS DE MONTAGE • Longueur 1,50 m	M0103421442G	9,50
4 - GARDE-CORPS DE MONTAGE • Longueur 2,00 m	M0103421942G	12,70
4 - GARDE-CORPS DE MONTAGE • Longueur 2,50 m	M0103422500G	15,30
4 - GARDE-CORPS DE MONTAGE • Longueur 3,00 m	M0103423000G	19,00
<b>&gt; PLINTHES</b> <span style="float: right;">5</span>		
5 - PLINTHE LATÉRALE • Longueur 0,75 m	M0103250732G	1,72
5 - PLINTHE LATÉRALE • Longueur 1,00 m	M0103251058G	2,75
5 - PLINTHE LONGITUDINALE • Longueur 1,50 m	M0103261442G	3,85
5 - PLINTHE LONGITUDINALE • Longueur 2,00 m	M0103261942G	5,30
5 - PLINTHE LONGITUDINALE • Longueur 2,50 m	M0103262500G	7,00
5 - PLINTHE LONGITUDINALE • Longueur 3,00 m	M0103263000G	8,20
<b>&gt; POUTRE DE CHARGE</b> <span style="float: right;">6</span>		
6 - POUTRE DE FRANCHISSEMENT UNIVERSEL • Longueur 1,50 m	M0103291058G	11,70
6 - POUTRE DE FRANCHISSEMENT UNIVERSEL • Longueur 2,00 m	M0103291942G	22,30
6 - POUTRE DE FRANCHISSEMENT UNIVERSEL • Longueur 2,50 m	M0103292500G	27,60
6 - POUTRE DE FRANCHISSEMENT UNIVERSEL • Longueur 3,00 m	M0103293000G	32,60
6 - POUTRE DE FRANCHISSEMENT UNIVERSEL • Longueur 4,00 m	M0103293884G	42,80
6 - POUTRE DE FRANCHISSEMENT UNIVERSEL • Longueur 5,00 m	M0103295000G	52,60
6 - POUTRE DE FRANCHISSEMENT UNIVERSEL • Longueur 6,00 m	M0103296000G	62,10
<b>&gt; DIAGONALES</b> <span style="float: right;">7</span>		
7 - DIAGONALE DE CONTREVENTEMENT • Lg. 0,75 m - Ht. 2,00 m	M0103172073G	7,59
7 - DIAGONALE DE CONTREVENTEMENT • Lg. 1,00 m - Ht. 2,00 m	M0103172181G	8,25
7 - DIAGONALE DE CONTREVENTEMENT • Lg. 1,50 m - Ht. 2,00 m	M0103172361G	8,70
7 - DIAGONALE DE CONTREVENTEMENT • Lg. 2,00 m - Ht. 2,00 m	M0103172660G	8,95
7 - DIAGONALE DE CONTREVENTEMENT • Lg. 2,50 m - Ht. 2,00 m	M0103173057G	9,60
7 - DIAGONALE DE CONTREVENTEMENT • Lg. 3,00 m - Ht. 2,00 m	M0103173451G	12,02
7 - DIAGONALE DE CONTREVENTEMENT • Lg. 1,50 m - Ht. 1,50 m	M0103181955G	8,30
7 - DIAGONALE DE CONTREVENTEMENT • Lg. 2,00 m - Ht. 1,50 m	M0103182756G	9,60
7 - DIAGONALE DE CONTREVENTEMENT • Lg. 2,50 m - Ht. 1,50 m	M0103182757G	11,60
7 - DIAGONALE DE CONTREVENTEMENT • Lg. 3,00 m - Ht. 1,50 m	M0103183187G	12,60

# ÉCHAFAUDAGE MULTIDIRECTIONNEL

➤ MULTIBAT PRO - ACIER GALVANISÉ Ø 49



Désignation	Référence	Poids kg
<b>&gt; ÉLÉMENTS DE BASE</b> <span style="float: right;"><b>1 à 3</b></span>		
<b>1</b> - SOCLE RÉGLABLE À VIS • Hauteur 0,80 m	<b>M046001G</b>	3,56
<b>1</b> - SOCLE RÉGLABLE À VIS • Hauteur 0,50 m	<b>M046002G</b>	2,65
<b>2</b> - SOCLE RÉGLABLE À ROTULE • Hauteur 0,80 m	<b>M046003G</b>	3,10
<b>2</b> - SOCLE RÉGLABLE À ROTULE • Hauteur 0,80 m	<b>M046004G</b>	4,00
<b>3</b> - EMBASE DE DÉPART	<b>M0103390001G</b>	1,60
<b>&gt; CONSOLE DE DÉPORT ACIER GALVANISÉ</b> <span style="float: right;"><b>4</b></span>		
<b>4</b> - CONSOLE SIMPLE • Largeur 0,30 m	<b>M0103350300G</b>	2,96
<b>4</b> - CONSOLE SIMPLE • Largeur 0,60 m	<b>M0103350600G</b>	4,57
<b>4</b> - CONSOLE RENFORCÉE • Largeur 0,75 m	<b>M0103340732G</b>	11,07
<b>4</b> - CONSOLE RENFORCÉE • Largeur 1,00 m	<b>M0103341058G</b>	14,36
<b>&gt; PLANCHERS DE TRAVAIL (ACIER)</b> <span style="float: right;"><b>5</b></span>		
<b>5</b> - PLANCHERS DE TRAVAIL • Lg. 1,00 m - Charge admissible 6,0 kN/m <sup>2</sup>	<b>M801100G</b>	8,80
<b>5</b> - PLANCHERS DE TRAVAIL • Lg. 1,50 m - Charge admissible 6,0 kN/m <sup>2</sup>	<b>M801150G</b>	11,00
<b>5</b> - PLANCHERS DE TRAVAIL • Lg. 2,00 m - Charge admissible 4,5 kN/m <sup>2</sup>	<b>M804200G</b>	15,50
<b>5</b> - PLANCHERS DE TRAVAIL • Lg. 2,50 m - Charge admissible 4,5 kN/m <sup>2</sup>	<b>M804250G</b>	18,20
<b>5</b> - PLANCHERS DE TRAVAIL • Lg. 3,00 m - Charge admissible 4,5 kN/m <sup>2</sup>	<b>M804300G</b>	22,20
<b>&gt; PLANCHERS D'ACCÈS À TRAPPE (ALU/BOIS)</b> <span style="float: right;"><b>6</b></span>		
<b>6</b> - PLANCHERS • Lg. 1,50 m - l. 0,67 m - Charge admissible 6,0 kN/m <sup>2</sup>	<b>PA 2001</b>	14,00
<b>6</b> - PLANCHERS • Lg. 2,00 m - l. 0,67 m - Charge admissible 6,0 kN/m <sup>2</sup>	<b>PA 2002</b>	16,00
<b>6</b> - PLANCHERS • Lg. 2,50 m - l. 0,67 m - Charge admissible 6,0 kN/m <sup>2</sup>	<b>PA 2003</b>	18,00
<b>6</b> - PLANCHERS • Lg. 3,00 m - l. 0,67 m - Charge admissible 6,0 kN/m <sup>2</sup>	<b>PA 2004</b>	20,00
<b>&gt; ÉCHELLES D'ACCÈS ACIER GALVANISÉ</b> <span style="float: right;"><b>7</b></span>		
<b>7</b> - ÉCHELLE D'ACCÈS • Ht. 2,20 m	<b>EA2200</b>	6,00
<b>7</b> - ÉCHELLE D'ACCÈS • Ht. 2,60 m	<b>EA2600</b>	9,00

# ÉCHAFAUDAGE MULTIDIRECTIONNEL

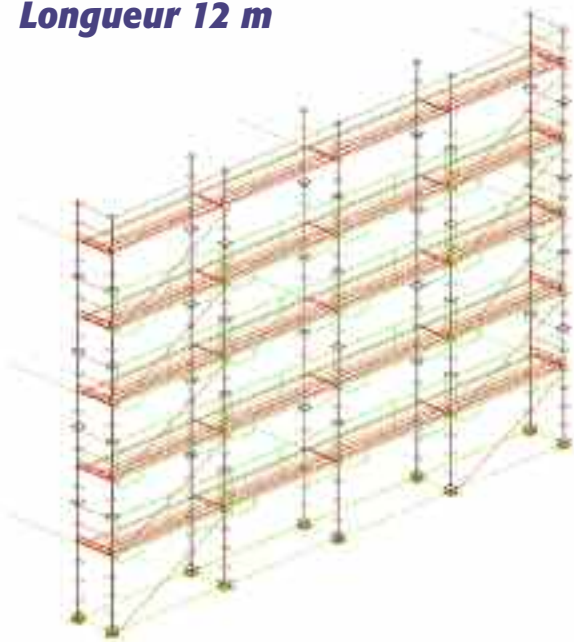
➤ MULTIBAT PRO - ACIER GALVANISÉ Ø 49



Désignation	Référence	Poids kg
<b>&gt; ACCESSOIRES</b>		
<b>1</b> - TUBE DE LIAISON • 1 m - Ø 48,3 mm	<b>TG10D49</b>	3,75
<b>1</b> - TUBE DE LIAISON • 2 m - Ø 48,3 mm	<b>TG20D49</b>	7,50
<b>1</b> - TUBE DE LIAISON • 3 m - Ø 48,3 mm	<b>TG30D49</b>	11,25
<b>1</b> - TUBE DE LIAISON • 4 m - Ø 48,3 mm	<b>TG40D49</b>	15,00
<b>1</b> - TUBE DE LIAISON • 5 m - Ø 48,3 mm	<b>TG50D49</b>	18,75
<b>1</b> - TUBE DE LIAISON • 6 m - Ø 48,3 mm	<b>TG60D49</b>	22,50
<b>2</b> - TUBE AVEC GOUJON DE REPRISE • Longueur 0,50 m	<b>M0101010500G</b>	2,07
<b>2</b> - TUBE AVEC GOUJON DE REPRISE • Longueur 1,00 m	<b>M0101011000G</b>	3,70
<b>2</b> - TUBE AVEC GOUJON DE REPRISE • Longueur 1,50 m	<b>M0101011500G</b>	5,33
<b>2</b> - TUBE AVEC GOUJON DE REPRISE • Longueur 2,00 m	<b>M0101012000G</b>	6,96
<b>2</b> - TUBE AVEC GOUJON DE REPRISE • Longueur 2,50 m	<b>M0101012500G</b>	8,59
<b>3</b> - COLLIER FIXE AVEC CLAVETTE	<b>M0103900002G</b>	1,18
<b>4</b> - COLLIER ORIENTABLE AVEC CLAVETTE	<b>M0103900001G</b>	1,14
<b>5</b> - COLLIER DE SERRAGE ORIENTABLE	<b>RO1031</b>	0,80
<b>6</b> - LIAISON DE MONTANTS	<b>M0103900004G</b>	2,00
<b>7</b> - COLLIER SIMPLE	<b>RS1033</b>	0,90
<b>8</b> - ANCRAGE DE LIAISON À CLAVETTE	<b>M0103900006G</b>	2,80
<b>9</b> - COLLIER FIXE AVEC DEMI DISQUE	<b>M0103900002G</b>	1,18
<b>10</b> - TUBE D'ANCRAGE • Longueur 0,50 m	<b>TA050D49</b>	1,90
<b>10</b> - TUBE D'ANCRAGE • Longueur 0,75 m	<b>TA075D49</b>	2,85
<b>10</b> - TUBE D'ANCRAGE • Longueur 1,00 m	<b>TA100D49</b>	3,80
<b>10</b> - CHEVILLE POUR PITON	<b>CH70D14</b>	0,05
<b>10</b> - PITON AVEC ANNEAU D'ANCRAGE	<b>PA16D12</b>	0,13

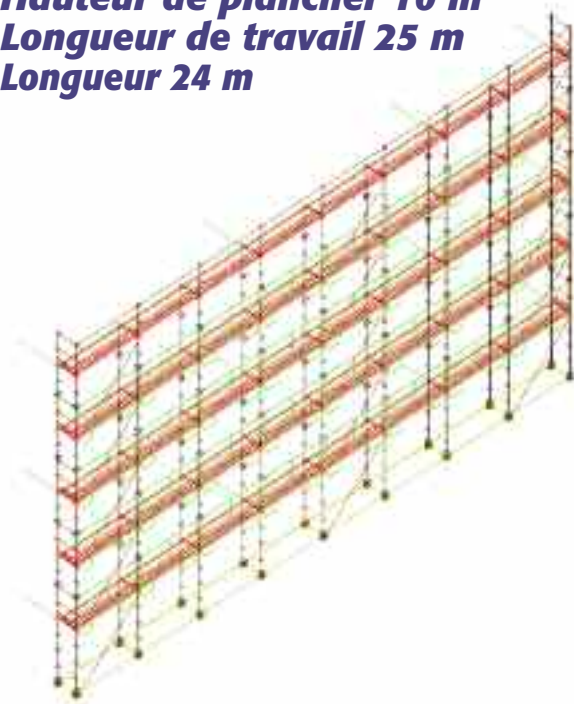
### > LOT 144 m<sup>2</sup>

Hauteur de travail 12 m  
Hauteur de plancher 10 m  
Longueur de travail 13 m  
Longueur 12 m



### > LOT 288 m<sup>2</sup>

Hauteur de travail 12 m  
Hauteur de plancher 10 m  
Longueur de travail 25 m  
Longueur 24 m



## NOMENCLATURE DES ÉLÉMENTS CONSTITUANT LES LOTS

Référence	Désignation	Qté (Lot 144)	Qté (Lot 288)
M046001G	Socle réglable à vis • Ht. 0,80 m - 3,56 kg	10	18
M0103390001G	Embase de départ • 1,60 kg	10	18
M0103012000G	Montant (galva) • Ht. 2,00 m - Ø 48,3 mm - 9,59 kg	40	72
M0103013000G	Montant (galva) • Ht. 3,00 m - Ø 48,3 mm - 13,20 kg	10	18
M0103060732G	Moise de jonction standard (galva) • Lg. 0,75 m - 2,89 kg	50	74
M0103062500G	Moise de jonction standard (galva) • Lg. 3,00 m - 7,92 kg	16	32
M103173057G	Diagonale • Lg. 3,00 m - Ht. 2,00 m - 9,60 kg	10	15
PA 2004	Plancher de travail (alu-bois) • Lg. 3,00 m - C.A.* 6 kN/m <sup>2</sup> - 18,00 kg	5	5
EA2200	Échelle d'accès (acier-galva) • Ht. 2,20 m - 6,00 kg	5	5
PG1026	Plancher de travail (acier-galva) • Lg. 3,00 m - C.A.* 4,5 kN/m <sup>2</sup> - 18,15 kg	30	70
M0103422500G	Garde-Corps de montage • Lg. 3,00 m	16	32
M0103250372	Plinthe latérale • Lg. 0,75 m - 1,72 kg	10	10
M0103262500	Plinthe longitudinale • Lg. 3,00 m - 7,00 kg	20	40
TA050D49	Tube d'ancrage • Lg. 0,50 m - 1,90 kg	10	10
CH70D14	Cheville pour piton • 0,05 kg	10	10
PA16D12	Piton avec anneau d'ancrage • 0,13 kg	10	10
RO1031	Collier de serrage orientable • 0,80 kg	10	10

\* Charge Admissible