

# OUTILLAGE DE MAÇONNERIE



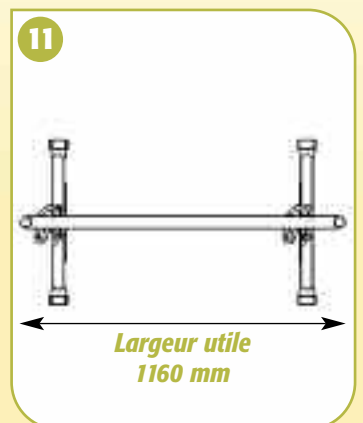
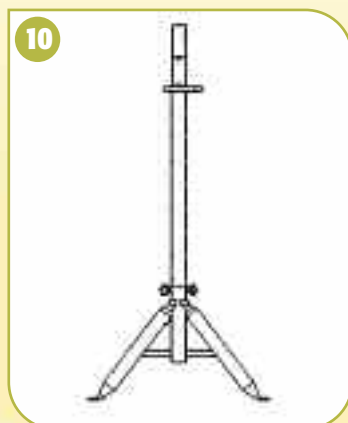
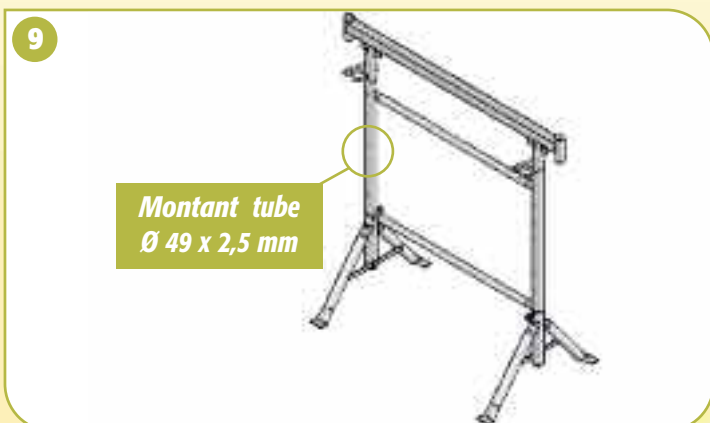
- > **TRÉTEAU DE MAÇON..... P 50**
- > **TRÉPIED ET TRÉTEAU DE PLÂTRIER..... P 52**
- > **CAISSE À OUTILS  
BAC À BÉTON - BAC À GÂCHER..... P 54**
- > **SERRE-JOINT - SERRE-COFFRAGE - ÉTRIER..... P 56**
- > **ÉCROUS ET TIGES DE COFFRAGE..... P 58**

# OUTILLAGE DE MAÇONNERIE

## > TRÉTEAU DE MAÇON



**Lumière** qui permet de rétablir le plan horizontal de la traverse sur terrain pentu



### Matériel haut de gamme : pour une utilisation professionnelle

- Tréteaux en tube de Ø 42 ou 49 avec pieds fixes ou pieds tournants pour des déplacements et du stockage faciles.
- Hauteurs réglables de la traverse de 0,80 à 2,65 m selon le modèle. Largeur utile 1,16 m.
- Embase de pieds renforcée à l'aide d'une semelle d'appui indéformable.
- Broche imperdable (réglage de hauteur tous les 85 mm).
- Possibilité d'ajout de garde-corps de tréteau. Charge admissible 300 kg.

Désignation	Référence	Poids kg
<b>&gt; TRÉTEAU DE MAÇON - Ø 49 - PEINT 1 2 5 6 8</b> <b>PIEDS PIVOTANTS</b>		
TRÉTEAU - 0 - • De 0,80 à 1,30 m - <b>Pieds pivotants</b>	<b>TT 1051</b>	19,00
TRÉTEAU - 1 - • De 1,05 à 1,85 m - <b>Pieds pivotants</b>	<b>TT 1052</b>	20,00
TRÉTEAU - 2 - • De 1,20 à 2,10 m - <b>Pieds pivotants</b>	<b>TT 1053</b>	21,00
TRÉTEAU - 3 - • De 1,45 à 2,65 m - <b>Pieds pivotants</b>	<b>TT 1054</b>	24,00
GARDE-CORPS DE TRÉTEAU • Hauteur 1,10 m	<b>GC 1055</b>	3,50
<b>&gt; TRÉTEAU DE MAÇON - Ø 49 - PEINT 3 4 5 6</b> <b>PIEDS FIXES</b>		
TRÉTEAU - 0 - • De 0,80 à 1,30 m - <b>Pieds fixes</b>	<b>TT 1051B</b>	19,00
TRÉTEAU - 1 - • De 1,05 à 1,85 m - <b>Pieds fixes</b>	<b>TT 1052B</b>	20,00
TRÉTEAU - 2 - • De 1,20 à 2,10 m - <b>Pieds fixes</b>	<b>TT 1053B</b>	21,00
TRÉTEAU - 3 - • De 1,45 à 2,65 m - <b>Pieds fixes</b>	<b>TT 1054B</b>	24,00
GARDE-CORPS DE TRÉTEAU • Hauteur 1,10 m	<b>GC 1055</b>	3,50
<b>&gt; TRÉTEAU DE MAÇON - Ø 49 - GALVA 7 6</b> <b>PIEDS FIXES</b>		
TRÉTEAU - 1 - • De 1,05 à 1,85 m - <b>Pieds fixes</b> - Galvanisé	<b>TT 1056</b>	20,00
TRÉTEAU - 2 - • De 1,20 à 2,10 m - <b>Pieds fixes</b> - Galvanisé	<b>TT 1057</b>	21,00
GARDE-CORPS DE TRÉTEAU • Hauteur 1,10 m	<b>GC 1060</b>	3,50
<b>&gt; TRÉTEAU DE MAÇON - Ø 49 - GALVA</b> <b>PIEDS PIVOTANTS</b>		
TRÉTEAU - 1 - • De 1,05 à 1,85 m - <b>Pieds pivotants</b> - Galvanisé	<b>TT 1058</b>	20,00
TRÉTEAU - 2 - • De 1,20 à 2,10 m - <b>Pieds pivotants</b> - Galvanisé	<b>TT 1059</b>	21,00
GARDE-CORPS DE TRÉTEAU • Hauteur 1,10 m	<b>GC 1060</b>	3,50
<b>&gt; TRÉTEAU DE MAÇON - Ø 42 - PEINT 1 2 5 6</b>		
TRÉTEAU - 2 - • De 1,20 à 2,10 m - <b>Pieds pivotants</b>	<b>TT 1050</b>	16,00
TRÉTEAU - 2 - • De 1,20 à 2,10 m - <b>Pieds fixes</b>	<b>TT 1050B</b>	16,00
GARDE-CORPS DE TRÉTEAU • Hauteur 1,10 m	<b>GC 1055</b>	3,50
<b>&gt; ACCESSOIRES</b>		
PLANCHE BOIS POUR GARDE-CORPS Ht. : 15 cm - Longueur : 3 m - Ep. : 27 mm - Traité peint	<b>PGC 942</b>	6,00
PLANCHER • Longueur 1,60 x 0,30 m - Acier galvanisé	<b>TE1092</b>	9,60
PLANCHER • Longueur 3,00 x 0,32 m - Acier galvanisé	<b>PG1026</b>	18,00

# OUTILLAGE DE MAÇONNERIE

## ➤ TRÉPIED ET TRÉTEAU DE PLÂTRIER



## Matériel de qualité professionnelle pour les travaux d'intérieur

- Hauteurs réglables de 0,50 à 1,85 m selon le modèle.
- Chevrons extensibles de 2 à 5,80 m selon le modèle.
- Pieds rectangulaires élargis avec plat anti-déformation.
- Réglage universel.

Désignation	Référence	Poids kg
<b>&gt; TRÉPIEDS DE PLÂTRIER "Pied de Poule" 1 2 3 4</b>		
TRÉPIED "Pied de Poule" - 1 - • Extensible 0,50 x 0,80 m - Peint	<b>PP 1018</b>	4,20
TRÉPIED "Pied de Poule" - 2 - • Extensible 0,70 x 1,20 m - Peint	<b>PP 1019</b>	5,20
TRÉPIED "Pied de Poule" - 3 - • Extensible 1,05 x 1,85 m - Peint	<b>PP 1020</b>	6,80
<b>&gt; CHEVRON EXTENSIBLE 3 4</b>		
CHEVRON - 1 - • Extensible 2,00 x 3,80 m - Peint	<b>CE 921</b>	12,50
CHEVRON - 2 - • Extensible 2,50 x 4,80 m - Peint	<b>CE 922</b>	15,50
CHEVRON - 3 - • Extensible 3,00 x 5,80 m - Peint	<b>CE 923</b>	18,70
<b>&gt; TRÉTEAU DE STAFFEUR 5 6 7</b>		
TRÉTEAU • Extensible 0,65 x 1,00 m - Peint	<b>TS 1061</b>	11,50
RÉHAUSSE • 0,6 m - Peint	<b>RS 1062</b>	4,00
RÉHAUSSE • 0,9 m - Peint	<b>RS 1063</b>	9,00

# OUTILLAGE DE MAÇONNERIE

➤ CAISSE À OUTILS - BAC À BÉTON - BAC À GÂCHER

1

NEW



2

NEW



3 4



5



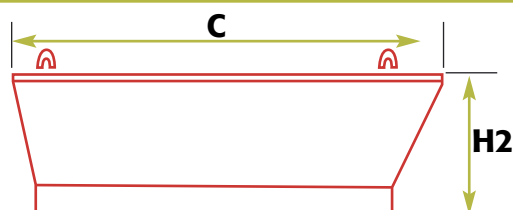
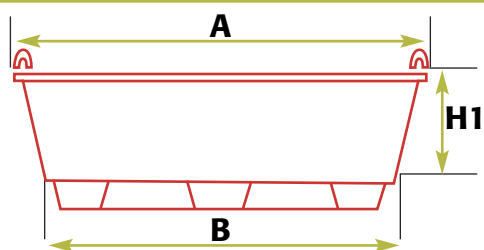
6



7



8



Dimensions	Poids	A	B	C	H1	H2
PROBAC 360 l	55 kg	1300 mm	1180 mm	1090 mm	330 mm	415 mm
PROBAC 500 l	70 kg	1270 mm	1140 mm	1220 mm	415 mm	500 mm

1 3 4 5 7

### matériel en polyéthylène haute densité

- Grandes capacités de contenance

2 6 8

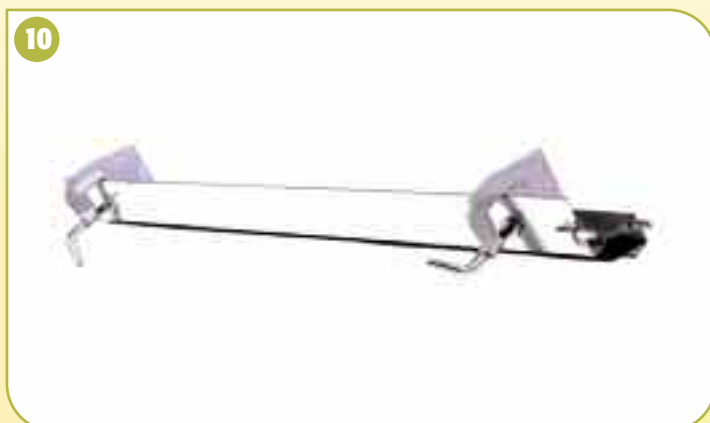
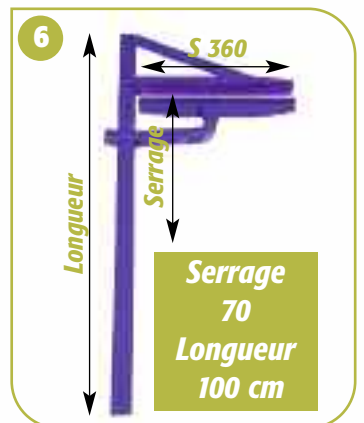
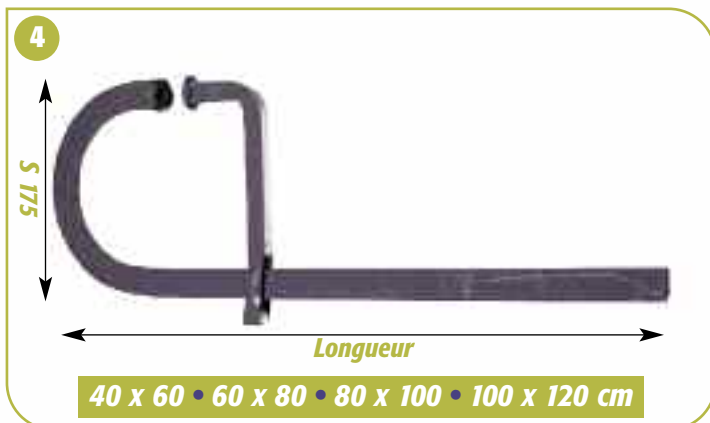
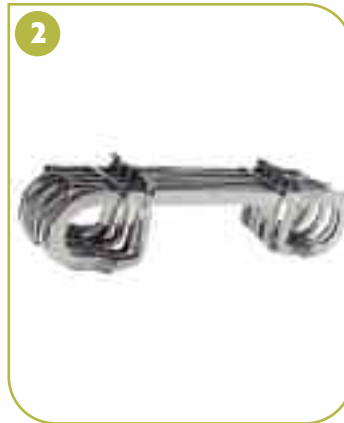
### matériel acier

- Grandes capacités de contenance
- Système d'accrochage et/ou reprise avec fourche

Désignation	Référence	Poids kg
<b>&gt; CAISSE À OUTILS</b> 1 2 <b>NEW</b>		
CAISSE À OUTILS À ROUES En polyéthylène haute densité - 180 l - L 870 x l 500 x h 400 mm	<b>CAOAR2</b>	14,80
CAISSE À OUTILS À ROUES En acier - ép. 2 mm - L 1200 x l 700 x h 850 mm	<b>CAOMR3</b>	95,00
<b>&gt; BAC À GÂCHER</b> 3 4		
BAC à gâcher Polyéthylène haute densité - ép. 6 mm - Grand modèle 2,10 x 1,30 m	<b>BAG 2</b>	10,00
BAC à gâcher Polyéthylène haute densité - ép. 6 mm - Petit modèle 1,50 x 0,90 m	<b>BAG 1</b>	6,50
<b>&gt; BENNE À BÉTON</b> 7		
BENNE à béton basculante Polyéthylène haute densité - capacité <b>75 l</b>	<b>BBP 914</b>	14,50
<b>&gt; BAC À BÉTON</b> 5 6 8		
BAC à mortier polyéthylène Capacité 180 l - résistance maxi 600 kg - 885 x 480 x 630 mm	<b>BAM 180</b>	15,00
PROBAC de chantier • Tôle acier - ép. 2 mm - capacité 500 l	<b>PB 912</b>	70,00
PROBAC de chantier • Tôle acier - ép. 2 mm - capacité 360 l	<b>PB 913</b>	55,00

# OUTILLAGE DE MAÇONNERIE

## > SERRE-JOINT - SERRE-COFRAGE - ÉTRIER



Désignation	Référence	Poids kg
<b>&gt; SERRE-JOINT de maçon 135 mm</b> ① ② ③ (section 30 x 8 mm)		
Serrage 40 cm - Longueur 60 cm - Saillie 135 mm	<b>SJ 1039</b>	2,18
Serrage 60 cm - Longueur 80 cm - Saillie 135 mm	<b>SJ 1040</b>	2,44
Serrage 80 cm - Longueur 100 cm - Saillie 135 mm	<b>SJ 1041</b>	2,90
Serrage 100 cm - Longueur 120 cm - Saillie 135 mm	<b>SJ 1042</b>	3,28
Valet seul - Saillie 135 mm	<b>SJ 1047</b>	0,80
<b>&gt; SERRE-JOINT de maçon 175 mm</b> ② ③ ④ (section 30 x 8 mm)		
Serrage 40 cm - Longueur 60 cm - Saillie 175 mm	<b>SJ 1043</b>	2,49
Serrage 60 cm - Longueur 80 cm - Saillie 175 mm	<b>SJ 1044</b>	2,90
Serrage 80 cm - Longueur 100 cm - Saillie 175 mm	<b>SJ 1045</b>	3,27
Serrage 100 cm - Longueur 120 cm - Saillie 175 mm	<b>SJ 1046</b>	3,60
Valet seul - Saillie 175 mm	<b>SJ 1047B</b>	0,90
<b>&gt; SERRE-COFFRAGE de maçon 360 mm</b> ⑤ ⑥ (section 35 x 8 mm)		
Serrage 70 cm - Longueur 100 cm	<b>SC 1041</b>	4,50
<b>&gt; ACCESSOIRES COFFRAGE</b> ⑦ ⑧ ⑨		
ÉTRIER UM20 • Largeur 20 cm - Ép. panneau 27 mm - Peint	<b>FAC 020</b>	2,80
ÉTRIER UM20 • Largeur 20 cm - Ép. panneau 27 mm - Galvanisé	<b>FACZ 020</b>	2,80
<b>&gt; COFFRAGE pour appuis de fenêtre</b> ⑩ ⑪ ⑫		
MOULE • Longueur 100 cm - Section 8 x 8 cm (avec coulisseau)	<b>CAF 923</b>	5,00
MOULE • Longueur 150 cm - Section 8 x 8 cm (avec coulisseau)	<b>CAF 924</b>	7,50
MOULE • Longueur 200 cm - Section 8 x 8 cm (avec coulisseau)	<b>CAF 925</b>	10,00
MOULE • Longueur 250 cm - Section 8 x 8 cm (avec coulisseau)	<b>CAF 926</b>	12,50
COULISSEAU en Alpax • La paire	<b>CAF 928</b>	0,50

# OUTILLAGE DE MAÇONNERIE

## > ÉCROUS ET TIGES DE COFFRAGE

**ÉCROUS** : matériel très résistant en acier forgé. Matériel testé en laboratoire.



Désignation	Référence	Poids kg
<b>&gt; ÉCROUS et TIGES Ø 15/17</b>		
1 - ÉCROU 2 ailes • Embase Ø 40 mm	55ZF	0,34
1 - ÉCROU 2 ailes • Embase Ø 60 mm	53ZF	0,53
2 - ÉCROU 2 ailes • Embase Ø 70 mm	54ZF	0,52
3 - ÉCROU 2 ailes • Embase Ø 100 mm	52ZF	0,62
3 - ÉCROU 2 ailes • Embase Ø 110 mm	51ZF	0,95
3 - ÉCROU 2 ailes • Embase Ø 130 mm	50ZF	1,21
4 - ÉCROU pivotant 2 ailes • Embase galvanisé Ø 120 mm	346ZF	0,90
5 - ÉCROU 3 ailes • Embase Ø 65 mm	101ZF	0,61
7 - ÉCROU 3 ailes • Embase Ø 110 mm	100ZF	0,81
8 - ÉCROU DE JONCTION 6 pans • Longueur 50 mm	105ZF	0,20
8 - ÉCROU DE JONCTION 6 pans • Longueur 70 mm	107ZF	0,31
8 - ÉCROU DE JONCTION 6 pans • Longueur 90 mm	159ZF	0,40
8 - ÉCROU DE JONCTION 6 pans • Longueur 105 mm	150ZF	0,55
9 - PLATINE • Nervurée - zinguée - 120 x 120 x 8 mm	163Z	0,82
9 - PLATINE • Nervurée - zinguée - 100 x 140 x 8 mm	161Z	0,82
10 - PLATINE SIMPLE • Noire - 130 x 70 x 8 mm	170N	0,65
10 - PLATINE SIMPLE • Galvanisée - 130 x 70 x 8 mm	171G	0,70
11 - TIGE DIWIDAG • Galvanisée - Longueur 6,00 m - Ø 15/17	T60G	8,52
11 - TIGE DIWIDAG • Galvanisée - Longueur 3,00 m - Ø 15/17	T30G	4,26
11 - TIGE DIWIDAG • Galvanisée - Longueur 2,00 m - Ø 15/17	T20G	2,84
11 - TIGE DIWIDAG • Galvanisée - Longueur 1,50 m - Ø 15/17	T15G	2,13
11 - TIGE DIWIDAG • Galvanisée - Longueur 1,20 m - Ø 15/17	T12G	1,69
11 - TIGE DIWIDAG • Galvanisée - Longueur 1,00 m - Ø 15/17	T10G	1,42
11 - TIGE DIWIDAG • Galvanisée - Longueur 0,75 m - Ø 15/17	T075G	1,06
11 - TIGE DIWIDAG • Galvanisée - Longueur 0,50 m - Ø 15/17	T050G	0,71
11 - TIGE DIWIDAG <i>Existe en noire</i>		
<b>&gt; ÉCROUS et TIGES Ø 20/23</b>		
1 - ÉCROU 2 ailes biturbo • Embase Ø 70 mm	160ZF	0,86
3 - ÉCROU 2 ailes • Embase Ø 130 mm	425ZF	1,55
6 - ÉCROU 3 ailes • Embase Ø 80 mm	427ZF	1,05
12 - ÉCROU • Carré - Monobloc	447ZF	0,98
13 - ÉCROU • Bague flottante	448ZF	0,95
14 - ÉCROU • Embase Ø 90 mm	449ZF	0,95
15 - ÉCROU • Embase Ø 120 mm	450ZF	0,95
8 - ÉCROU DE JONCTION 6 pans • Longueur 70 mm	270ZF	0,40
8 - ÉCROU DE JONCTION 6 pans • Longueur 140 mm	256ZF	0,80
10 - PLATINE SIMPLE • Noire - 120 x 120 x 8 mm	280N	1,16
10 - PLATINE SIMPLE • Galvanisée - 120 x 120 x 8 mm	280G	1,20
9 - PLATINE • Nervurée - Zinguée - 130 x 130 x 8 mm	264Z	1,46
11 - TIGE DIWIDAG • Galvanisée - Longueur 6,00 m - Ø 20/23	T60G20	15,36
11 - TIGE DIWIDAG • Galvanisée - Longueur 3,00 m - Ø 20/23	T30G20	7,68
11 - TIGE DIWIDAG • Galvanisée - Longueur 2,00 m - Ø 20/23	T20G20	5,12
11 - TIGE DIWIDAG • Galvanisée - Longueur 1,50 m - Ø 20/23	T15G20	3,84
11 - TIGE DIWIDAG • Galvanisée - Longueur 1,20 m - Ø 20/23	T12G20	3,07
11 - TIGE DIWIDAG • Galvanisée - Longueur 1,00 m - Ø 20/23	T10G20	2,56
11 - TIGE DIWIDAG • Galvanisée - Longueur 0,75 m - Ø 20/23	T075G20	1,92
11 - TIGE DIWIDAG • Galvanisée - Longueur 0,50 m - Ø 20/23	T050G20	1,28
11 - TIGE DIWIDAG <i>Existe en noire</i>		
16 - CLÉ DE COFFRAGE À CLIQUET RÉVERSIBLE • pour écrou 36 et 38 mm	CLECOFF	1,50