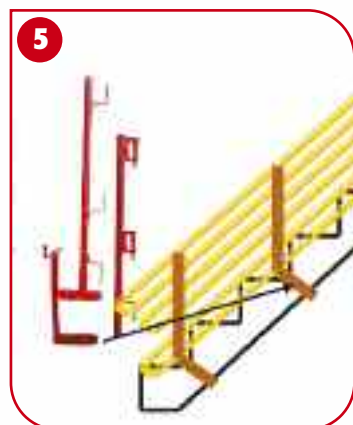
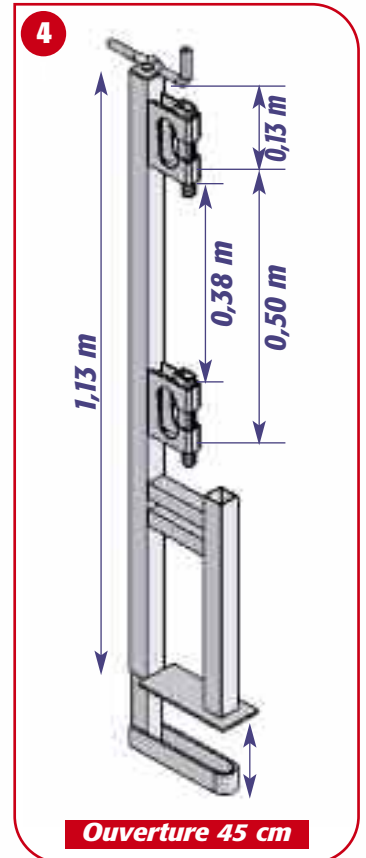
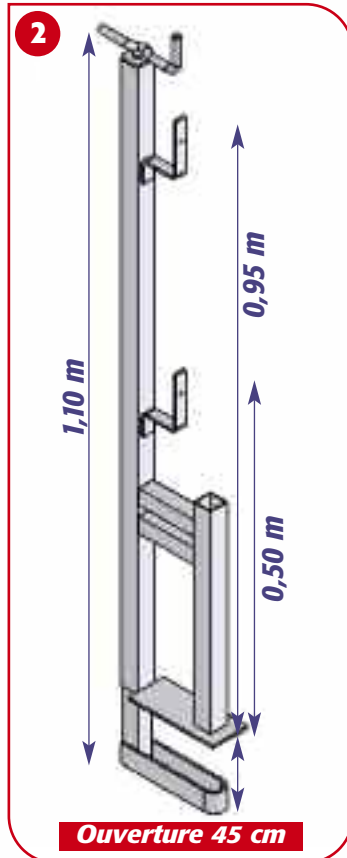




- > **PINCE-DALLE
UNIVERSELLE - ESCALIER..... P 30**
- > **PINCE-DALLE RÉVERSIBLE..... P 32**
- > **GARDE-CORPS POUR RÉSERVATION
Ø 25 ET Ø 40 mm..... P 34**
- > **GARDE-CORPS PRÉDALLE,
GARDE-CORPS RIVE DE DALLE
ET ACCESSOIRES DE SÉCURITÉ..... P 36**
- > **BARRIÈRE ET LISSE EXTENSIBLE
DE PROTECTION..... P 38**
- > **PROTECTION PÉRIPHÉRIQUE..... P 40**
- > **BAIE D'ASCENSEUR GRILLAGÉE..... P 42**
- > **CONSOLE DE TRÉMIE..... P 44**
- > **CONSOLE DE MAÇONNERIE
ET TAQUET D'ÉCHELLE..... P 46**

> PINCE DALLE UNIVERSELLE - ESCALIER

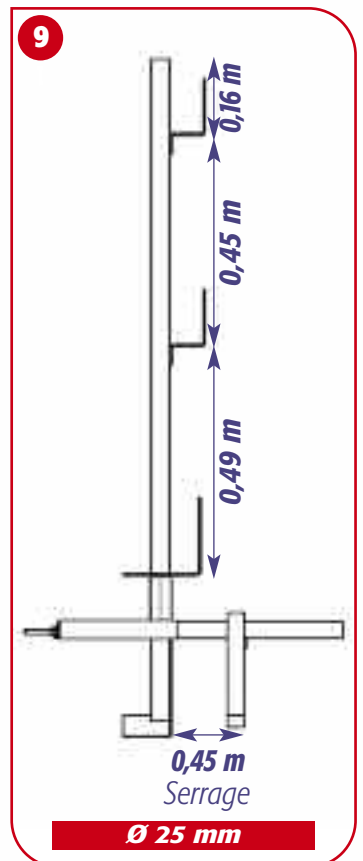
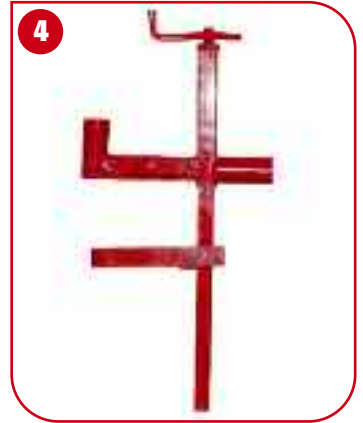
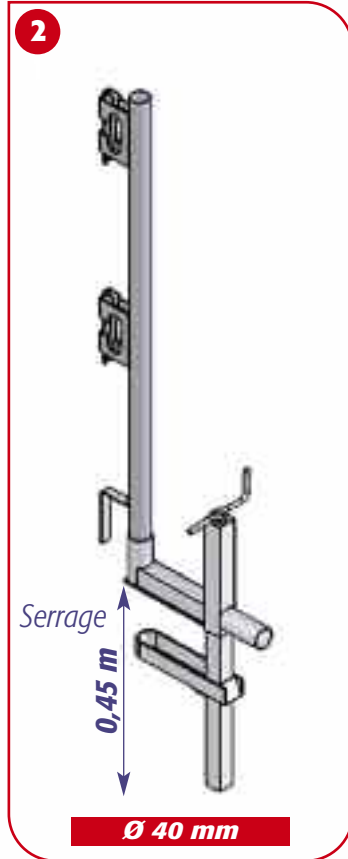
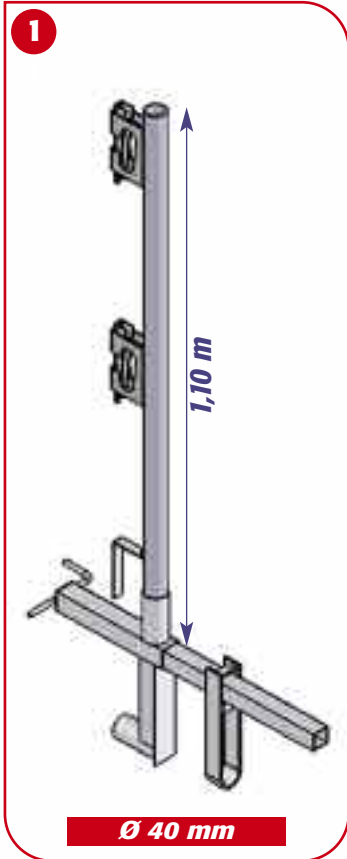
Conforme à la Norme NF EN 13 374 - Classe A



Désignation	Référence	Poids kg
> PINCE-DALLE UNIVERSELLE		
1 à 4		
PINCE-DALLE UNIVERSELLE • Planche - Peint	GCU943P	6,50
PINCE-DALLE UNIVERSELLE • Planche - Galvanisé	GCU943PG	6,50
PINCE-DALLE UNIVERSELLE • Bloqueur - Peint	GCU943B	7,00
PINCE-DALLE UNIVERSELLE • Bloqueur - Galvanisé	GCU943BG	7,00
> PINCE-DALLE ESCALIER		
5 à 9		
PINCE-DALLE POUR ESCALIER • Planche - Peint	GCE945P	5,60
PINCE-DALLE POUR ESCALIER • Planche - Galvanisé	GCE945PG	5,60
PINCE-DALLE POUR ESCALIER • Bloqueur - Peint	GCE945B	5,90
PINCE-DALLE POUR ESCALIER • Bloqueur - Galvanisé	GCE945BG	5,90
PINCE SEULE • Garde-corps escalier - Peint	PGCE945	3,70
PINCE SEULE • Garde-corps escalier - Galvanisé	PGCE945G	3,70
POTELET SEUL • Support planche - pour Garde-corps escalier - Peint	POPGCR919	1,90
POTELET SEUL • Support planche - pour Garde-corps escalier - Galvanisé	POPGCR919G	1,90
POTELET SEUL • Bloqueur tube - pour Garde-corps escalier - Peint	POBGCR919	2,20
POTELET SEUL • Bloqueur tube - pour Garde-corps escalier - Galvanisé	POBGCR919G	2,20

* (Accessoires voir P 37)

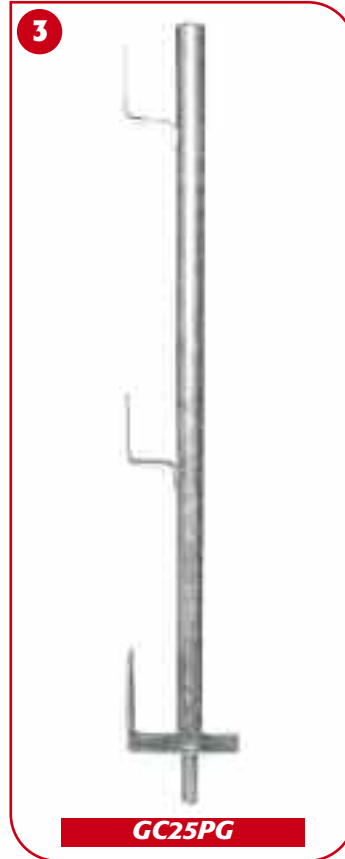
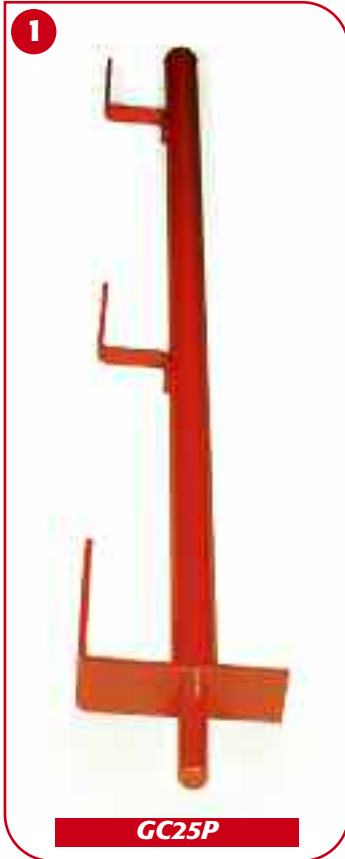
> PINCE-DALLE RÉVERSIBLE



Désignation	Référence	Poids kg
> PINCE-DALLE RÉVERSIBLE		
1 à 9		
PINCE-DALLE RÉVERSIBLE • Planche - Peint	GCR944P	6,80
PINCE-DALLE RÉVERSIBLE • Planche - Galvanisé	GCR944PG	6,80
PINCE-DALLE RÉVERSIBLE • Bloqueur - Peint	GCR944B	7,10
PINCE-DALLE RÉVERSIBLE • Bloqueur - Galvanisé	GCR944BG	7,10
PINCE-DALLE RÉVERSIBLE • "Queue de cochon" - Peint	GCR944F	6,70
PINCE-DALLE RÉVERSIBLE • "Queue de cochon" - Galvanisé	GCR944FG	6,70
PINCE SEULE • Peint - GC réversible - Ø 40	PINGCR919	4,90
POTELET SEUL • Support planche - Peint - pour GC réversible	POPGCR919	1,90
POTELET SEUL • Bloqueur tube - Peint - pour GC réversible	POBGCR919	2,20
POTELET SEUL • "Queue de cochon" - Peint - pour GC réversible	POQGCR919	1,80
PINCE SEULE • Galvanisé - GC réversible - Ø 40	PINGCR919G	4,90
POTELET SEUL • Support planche - Galva - pour GC réversible	POPGCR919G	1,90
POTELET SEUL • Bloqueur tube - Galva - pour GC réversible	POBGCR919G	2,20
POTELET SEUL • "Queue de cochon" - Galva - pour GC réversible	POQGCR919G	1,80
PINCE SEULE • Peint - GC réversible - Ø 25	PINGCR25	4,90
POTELET SEUL • Support planche - Peint - pour GC réversible	GC25P	1,90
POTELET SEUL • Bloqueur tube - Peint - pour GC réversible	GC25B	2,20
PINCE SEULE • Galvanisé - GC réversible - Ø 25	PINGCR25G	4,90
POTELET SEUL • Support planche - Galvanisé - pour GC réversible	GC25PG	1,90
POTELET SEUL • Bloqueur tube - Galvanisé - pour GC réversible	GC25BG	2,20

* (Accessoires voir P 37)

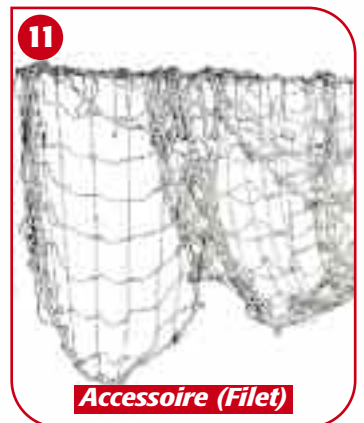
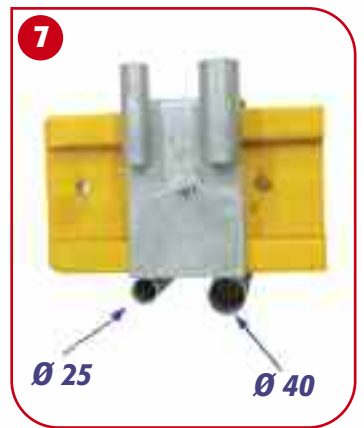
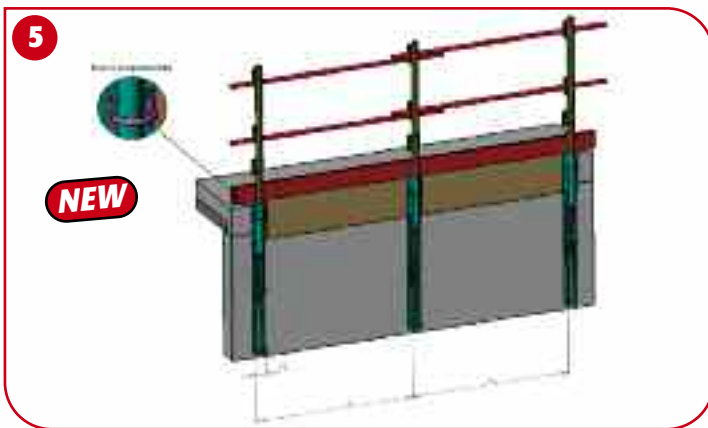
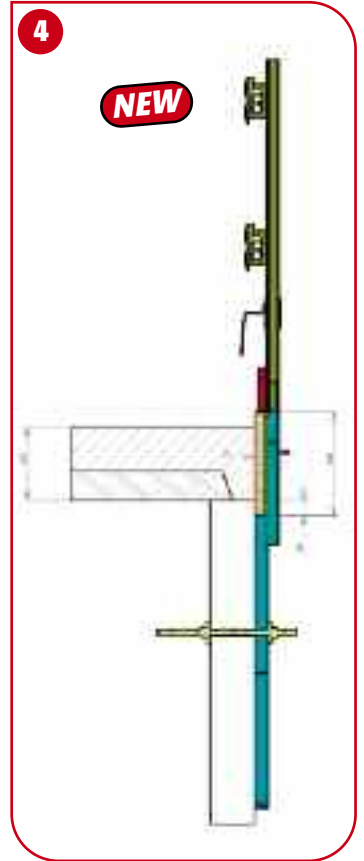
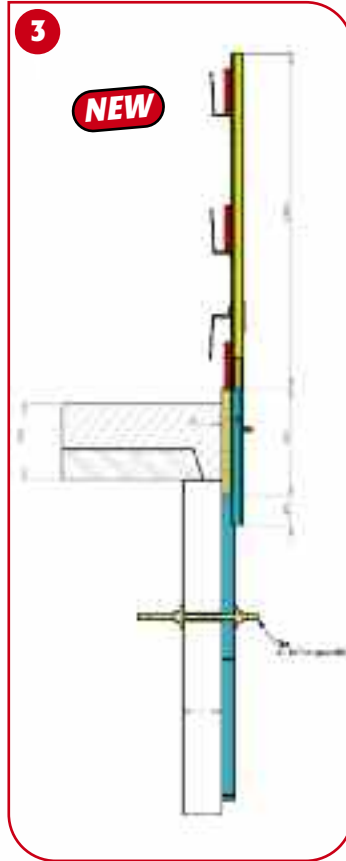
Conforme à la Norme NF EN 13 374 - Classe A



Désignation	Référence	Poids kg
> GARDE-CORPS RÉSERVATION Ø 25 **		
1 à 4		
GARDE-CORPS RÉSERVATION • Ø 25 - Planche - Peint	GC25P	3,65
GARDE-CORPS RÉSERVATION • Ø 25 - Planche - Galvanisé	GC25PG	3,65
GARDE-CORPS RÉSERVATION • Ø 25 - Bloqueur - Peint	GC25B	4,17
GARDE-CORPS RÉSERVATION • Ø 25 - Bloqueur - Galvanisé	GC25BG	4,17
** GARDE-CORPS RÉSERVATION • Ø 25 - Ht. 1,60 m - 3 Bloqueurs - Peint	GC25B150	5,40
** GARDE-CORPS RÉSERVATION • Ø 25 - Ht. 1,60 m - 3 Bloqueurs - Galvanisé	GC25BG150	5,40
> GARDE-CORPS RÉSERVATION Ø 40		
1 à 4		
GARDE-CORPS RÉSERVATION • Ø 40 - Planche - Peint	GC40P	3,10
GARDE-CORPS RÉSERVATION • Ø 40 - Planche - Galvanisé	GC40PG	3,10
GARDE-CORPS RÉSERVATION • Ø 40 - Bloqueur - Peint	GC40B	3,90
GARDE-CORPS RÉSERVATION • Ø 40 - Bloqueur - Galvanisé	GC40BG	3,90
> GARDE-CORPS MULTIDIRECTIONNEL POUR RÉSERVATION Ø 25		
5 à 7		
GARDE-CORPS MULTIDIRECTIONNEL RÉSERVATION • Ø 25 - Galvanisé	GCM25G	4,50
> GARDE-CORPS D'ANGLE POUR RÉSERVATION Ø 25		
8 à 10		
GARDE-CORPS D'ANGLE RÉSERVATION • Ø 25 - Planche - Peint	GCA25P	4,70
GARDE-CORPS D'ANGLE RÉSERVATION • Ø 25 - Planche - Galvanisé	GCA25PG	4,70
GARDE-CORPS D'ANGLE RÉSERVATION • Ø 25 - Bloqueur - Peint	GCA25B	5,75
GARDE-CORPS D'ANGLE RÉSERVATION • Ø 25 - Bloqueur - Galvanisé	GCA25BG	5,75
> GARDE-CORPS D'ANGLE POUR RÉSERVATION Ø 40		
8 à 10		
GARDE-CORPS D'ANGLE RÉSERVATION • Ø 40 - Planche - Peint	GCA40P	3,10
GARDE-CORPS D'ANGLE RÉSERVATION • Ø 40 - Planche - Galvanisé	GCA40PG	3,10
GARDE-CORPS D'ANGLE RÉSERVATION • Ø 40 - Bloqueur - Peint	GCA40B	3,90
GARDE-CORPS D'ANGLE RÉSERVATION • Ø 40 - Bloqueur - Galvanisé	GCA40BG	3,90

* (Accessoires voir P 37)

> GARDE-CORPS PRÉDALLE, GARDE-CORPS RIVE DE DALLE ET ACCESSOIRES DE SÉCURITÉ



Désignation	Référence	Poids kg
> GARDE-CORPS PRÉDALLE		
1 et 2		
GARDE-CORPS PRÉDALLE • Planche - Peint	GC910P	6,70
GARDE-CORPS PRÉDALLE • Planche - Galvanisé	GC910PG	6,70
GARDE-CORPS PRÉDALLE • Bloqueur - Peint	GC910B	7,20
GARDE-CORPS PRÉDALLE • Bloqueur - Galvanisé	GC910BG	7,20
> GARDE-CORPS RIVE DE DALLE		
(Ensemble complet avec tige et écrous) NEW		
3 4 5		
GARDE-CORPS RIVE DE DALLE • Planche - Peint	GCRVD946P	14,50
GARDE-CORPS RIVE DE DALLE • Planche - Galvanisé	GCRVD946PG	14,50
GARDE-CORPS RIVE DE DALLE • Bloqueur - Peint	GCRV946B	15,50
GARDE-CORPS RIVE DE DALLE • Bloqueur - Galvanisé	GCRV946BG	15,50
> ACCESSOIRES DE SÉCURITÉ		
6 à 11		
COULISSEAU RÉVERSIBLE DE POUTRELLE • Peint	CR 918	7,00
COULISSEAU RÉVERSIBLE DE POUTRELLE • Galvanisé	CR 918Z	7,00
SUPPORT RÉVERSIBLE POUR GARDE-CORPS DE RÉSERVATION Ø 25 et Ø 40 - Peint	SDR2540P	3,60
PLANCHE • Bois traité - Peint - Ht. : 15 cm - L : 3 m - Ép. : 27 mm	PGC 942	6,00
TUBE		
Acier - Galvanisé - Ø 34 - Longueur : 3 m		
Bouchon de protection plastique en bout - Ép. : 2,7 mm	TG30D34	6,00
FILET PÉRIPHÉRIQUE • Longueur : 10 m - Hauteur : 1 m	FGC10	3,00
FILET PÉRIPHÉRIQUE • Longueur : 20 m - Hauteur : 1 m	FGC20	6,00

> BARRIÈRE ET LISSE EXTENSIBLE DE PROTECTION



Désignation	Référence	Poids kg
> BARRIÈRE EXTENSIBLE DE PROTECTION (appuis béton)		
1		
BARRIÈRE EXTENSIBLE • 0,70 à 1,30 m - Peint	BE 938T	13,00
BARRIÈRE EXTENSIBLE • 0,70 à 1,30 m - Galvanisé	BE 938TG	13,00
BARRIÈRE EXTENSIBLE • 1,10 à 1,80 m - Peint	BE 939T	17,00
BARRIÈRE EXTENSIBLE • 1,10 à 1,80 m - Galvanisé	BE 939TG	17,00
BARRIÈRE EXTENSIBLE • 1,80 à 2,50 m - Peint	BE 940T	20,00
BARRIÈRE EXTENSIBLE • 1,80 à 2,50 m - Galvanisé	BE 940TG	20,00
> BARRIÈRE EXTENSIBLE DE PROTECTION (appuis équerre)		
2 et 3		
BARRIÈRE EXTENSIBLE • 0,70 à 1,30 m - Peint	BE 938E	14,00
BARRIÈRE EXTENSIBLE • 0,70 à 1,30 m - Galvanisé	BE 938EG	14,00
BARRIÈRE EXTENSIBLE • 1,10 à 1,80 m - Peint	BE 939E	18,00
BARRIÈRE EXTENSIBLE • 1,10 à 1,80 m - Galvanisé	BE 939EG	18,00
BARRIÈRE EXTENSIBLE • 1,80 à 2,50 m - Peint	BE 940E	21,00
BARRIÈRE EXTENSIBLE • 1,80 à 2,50 m - Galvanisé	BE 940EG	21,00
> LISSE EXTENSIBLE DE PROTECTION (appuis béton)		
4 à 8		
LISSE EXTENSIBLE • 0,70 à 1,30 m - Peint	LE 940T	5,50
LISSE EXTENSIBLE • 0,70 à 1,30 m - Galvanisé	LE 940TG	5,50
LISSE EXTENSIBLE • 1,10 à 1,80 m - Peint	LE 941T	6,50
LISSE EXTENSIBLE • 1,10 à 1,80 m - Galvanisé	LE 941TG	6,50
LISSE EXTENSIBLE • 1,80 à 2,50 m - Peint	LE 942T	11,50
LISSE EXTENSIBLE • 1,80 à 2,50 m - Galvanisé	LE 942TG	11,50
> LISSE EXTENSIBLE DE PROTECTION (appuis équerre)		
9 à 11		
LISSE EXTENSIBLE • 0,70 à 1,30 m - Peint	LE 940E	6,00
LISSE EXTENSIBLE • 0,70 à 1,30 m - Galvanisé	LE 940EG	6,00
LISSE EXTENSIBLE • 1,10 à 1,80 m - Peint	LE 941E	7,00
LISSE EXTENSIBLE • 1,10 à 1,80 m - Galvanisé	LE 941EG	7,00
LISSE EXTENSIBLE • 1,80 à 2,50 m - Peint	LE 942E	12,00
LISSE EXTENSIBLE • 1,80 à 2,50 m - Galvanisé	LE 942EG	12,00

> PROTECTION PÉRIPHÉRIQUE



Version avec tige démontable
(Existe en version galva)



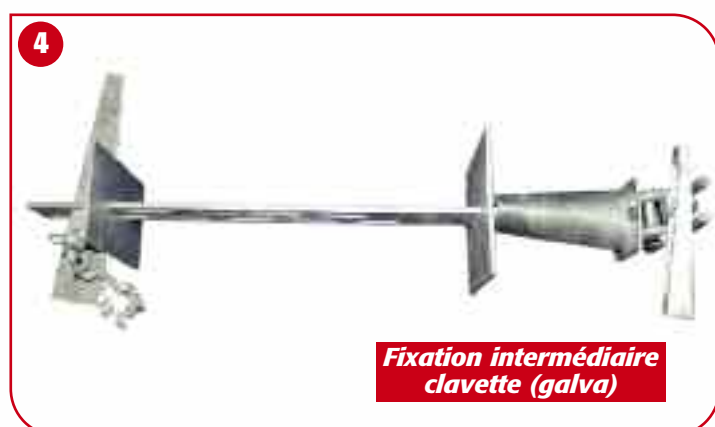
Élément de départ
tige (peint)



Élément de départ
clavette (galva)



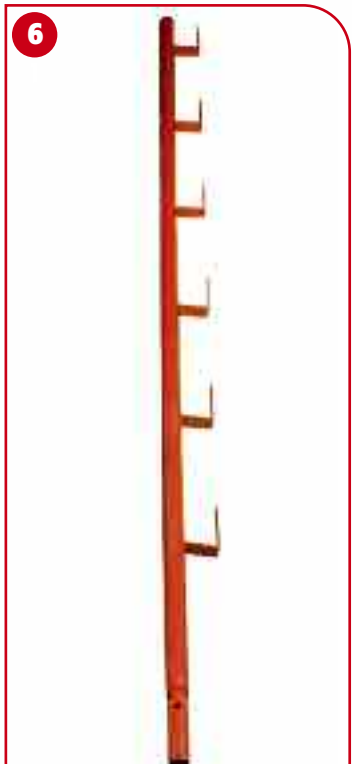
Fixation intermédiaire
tige (peint)



Fixation intermédiaire
clavette (galva)



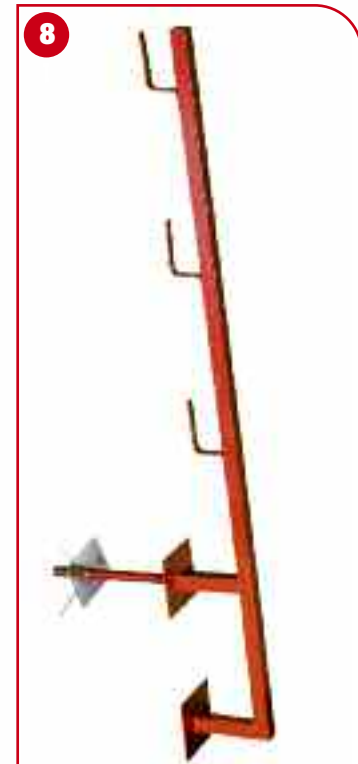
Départ + intermédiaire
+ tube à bloqueur



Poteau planche
(peint)



Poteau bloqueur
(galva)



Protection pignon
plaquée

Désignation	Référence	Poids kg
> PROTECTION PÉRIPHÉRIQUE PLAQUÉE (démontable - peint)		
1 3 6		
ÉLÉMENT DE DÉPART • Ancrage par tige filetée de 30 cm - Ht. : 1 m - Peint	PV 1011	6,50
ÉLÉMENT DE DÉPART • Ancrage par tige filetée démontable de 30 cm - Ht. : 1 m - Peint	PV 1011D	6,50 NEW
FIXATION INTERMÉDIAIRE • Ancrage par tige filetée de 30 cm - Peint	PV 1011i	5,00
ÉLÉMENT DE DÉPART • Ancrage à clavette - Ht. : 1 m - Peint	PV 1015P	7,50
FIXATION INTERMÉDIAIRE • Ancrage à clavette - Peint	PV 1016P	5,50
POTEAU SUPÉRIEUR • Ht. : 1,50 m - Support planche - Peint	PV 1012	7,00
POTEAU SUPÉRIEUR • Ht. : 2,00 m - Support planche - Peint	PV 1014	9,40
POTEAU SUPÉRIEUR • Ht. : 3,00 m - Support planche - Peint	PV 1013	14,00
POTEAU SUPÉRIEUR • Ht. : 1,50 m - Bloqueur tube - Peint	PV 1012B	7,00
POTEAU SUPÉRIEUR • Ht. : 2,00 m - Bloqueur tube - Peint	PV 1014B	9,40
POTEAU SUPÉRIEUR • Ht. : 3,00 m - Bloqueur tube - Peint	PV 1013B	14,00
> PROTECTION PÉRIPHÉRIQUE PLAQUÉE (démontable - galvanisée)		
2 4 5 7		
ÉLÉMENT DE DÉPART • Ancrage par tige filetée de 30 cm - Ht. : 1 m - Galva	PV 1011G	6,50
ÉLÉMENT DE DÉPART • Ancrage par tige filetée démontable de 30 cm - Ht. : 1 m - Galva	PV 1011DG	6,50 NEW
FIXATION INTERMÉDIAIRE • Ancrage par tige filetée de 30 cm - Galva	PV 1011iG	5,00
ÉLÉMENT DE DÉPART • Ancrage à clavette - Ht. : 1 m - Galva	PV 1015G	7,50
FIXATION INTERMÉDIAIRE • Ancrage à clavette - Galva	PV 1016G	5,50
POTEAU SUPÉRIEUR • Ht. : 1,50 m - Support planche - Galva	PV 1012G	7,00
POTEAU SUPÉRIEUR • Ht. : 2,00 m - Support planche - Galva	PV 1014G	9,40
POTEAU SUPÉRIEUR • Ht. : 3,00 m - Support planche - Galva	PV 1013G	14,00
POTEAU SUPÉRIEUR • Ht. : 1,50 m - Bloqueur tube - Galva	PV 1012BG	7,00
POTEAU SUPÉRIEUR • Ht. : 2,00 m - Bloqueur tube - Galva	PV 1014BG	9,40
POTEAU SUPÉRIEUR • Ht. : 3,00 m - Bloqueur tube - Galva	PV 1013BG	14,00
> PROTECTION PÉRIPHÉRIQUE PLAQUÉE (monobloc)		
PROTECTION PÉRIPHÉRIQUE PLAQUÉE • Ht. : 4 m - Planche - Peint	PV 1010M	19,00
PROTECTION PÉRIPHÉRIQUE PLAQUÉE • Ht. : 4 m - Bloqueur tube - Peint	PV 1010MB	19,00
> PROTECTION PLAQUÉE PIGNON (monobloc)		
8		
PROTECTION PLAQUÉE PIGNON • Ht. : 1,60 m - Planche - Peint	PV 1009M	7,00
PROTECTION PLAQUÉE PIGNON • Ht. : 1,60 m - Bloqueur tube - Peint	PV 1009MB	7,00

* (Accessoires voir P 37)

> BAIE D'ASCENSEUR GRILLAGÉE



2

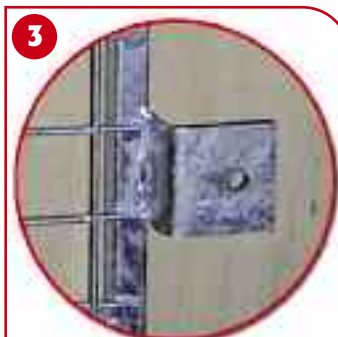
**Support à équerre
(partie fixe)**



1

COULISSANTE

**La baie déportée permet la passage des pieds
des consoles de trémie en place**



3

**Support à équerre
(partie coulissante)**



4

**Partie basse
de la baie déportée**



6

**Blocage de la baie
avec équerre à vis**



5

FIXE



7

**Liaisons des baies
fixes par boulonnerie**

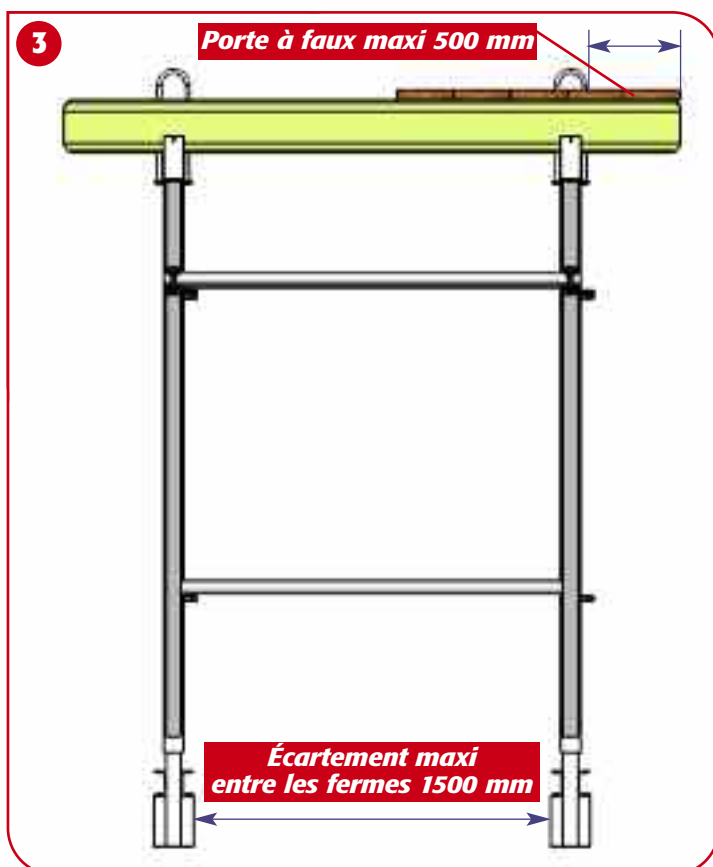
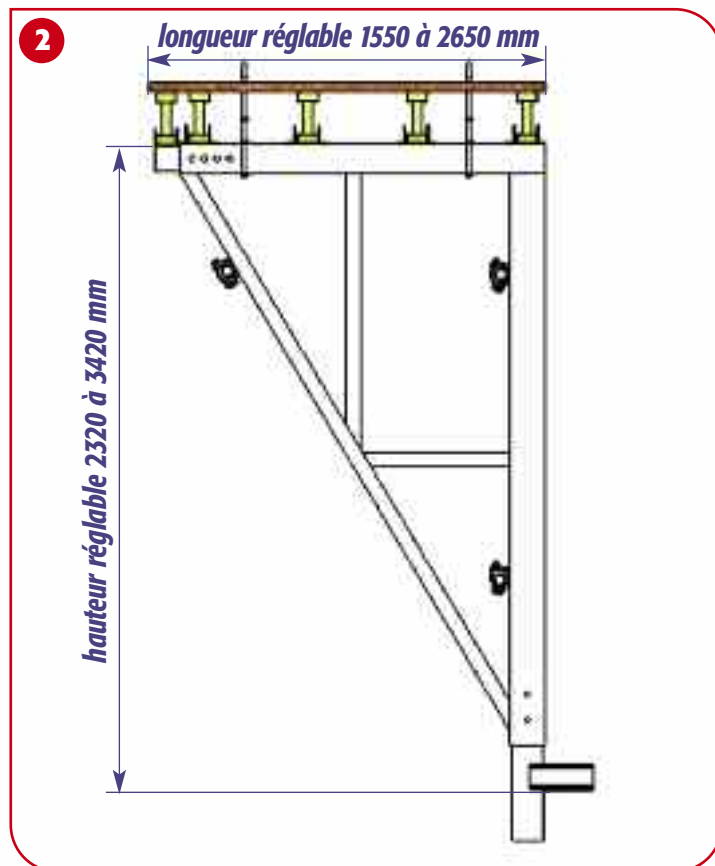
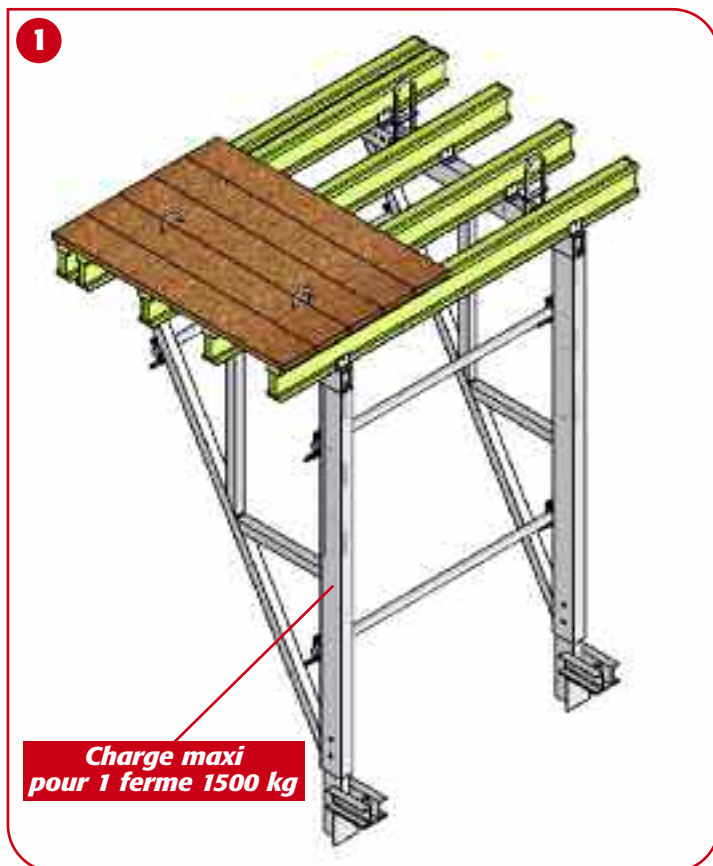


8

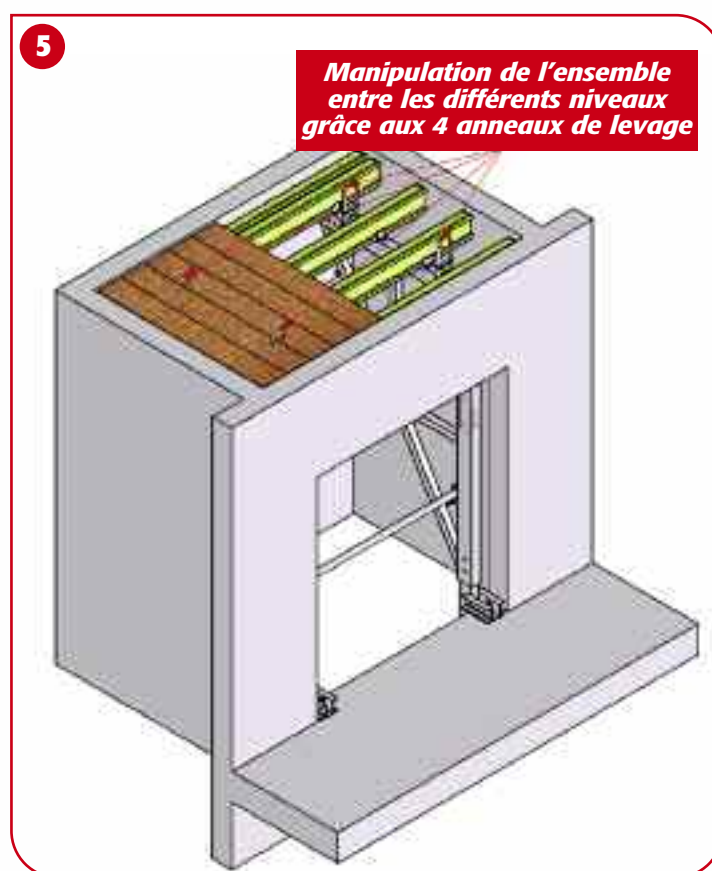
**Partie basse
de la baie déportée**

Désignation	Référence	Poids kg
> BAIE COULISSANTE (MATÉRIEL BREVETÉ) 1 à 4		
BAIE COULISSANTE • Largeur : 1,15 à 1,80 m - Ht. : 1,80 m - Galva	BAC180G	57,00
> BAIE FIXE Nouveaux Modèles 5 à 8		
BAIE FIXE • Vérin de blocage à vis et à équerre Largeur : 1 m - Ht. : 1,80 m - Galva	BAF100G	26,40
BAIE FIXE • Vérin de blocage à vis et à équerre Largeur : 0,80 m - Ht. : 1,80 m - Galva	BAF080G	23,40
BAIE FIXE • Vérin de blocage à vis et à équerre Largeur : 0,60 m - Ht. : 1,80 m - Galva	BAF060G	21,40
BAIE FIXE • Vérin de blocage à vis et à équerre Largeur : 0,40 m - Ht. : 1,80 m - Galva	BAF040G	19,40

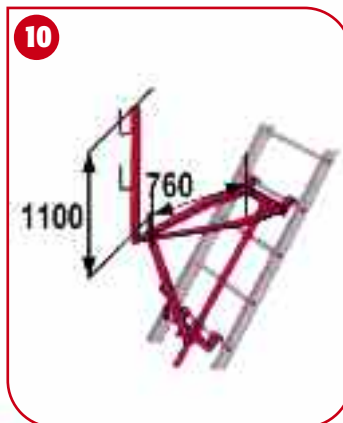
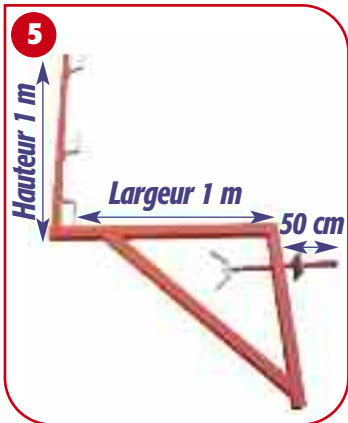
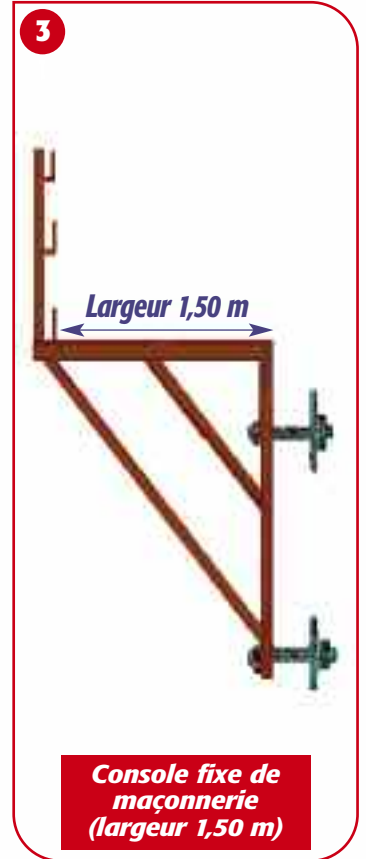
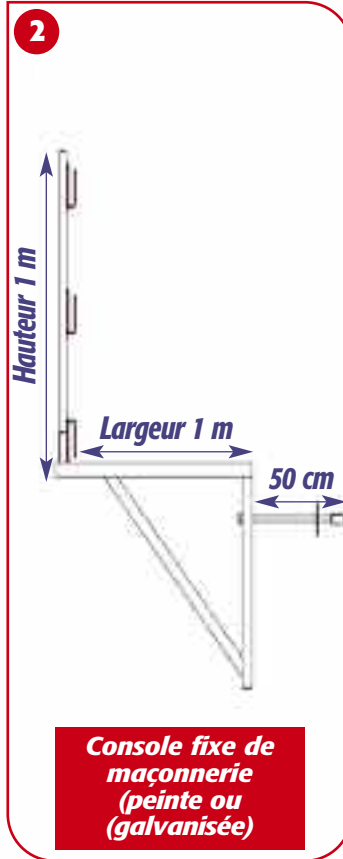
> CONSOLE DE TRÉMIE



Désignation	Référence	Poids kg
> CONSOLE DE TRÉMIE 1 à 5 KIT CONSOLE DE TRÉMIE GALVANISÉ 2 Consoles télescopiques - 3 Tubes Ø 48,3 x 2,9 mm 6 Colliers intégrés Longueur réglable 1,55 à 2,65 m Hauteur réglable 2,32 à 3,42 m Largeur réglable maximum 1,5 m Charge admissible 3000 kg (1500 kg par ferme) Platelage bois sur demande	TREMIE1G	190,00



> CONSOLE DE MAÇONNERIE ET TAQUET D'ÉCHELLE



Désignation	Référence	Poids kg
> CONSOLE FIXE DE MAÇONNERIE		
1 à 8		
CONSOLE • Largeur 1 m - Fixation à vis de longueur 50 cm - Peinte	CM 937	12,00
CONSOLE • Largeur 1 m - Fixation à vis de longueur 50 cm - Galvanisée	CM 937G	12,00
CONSOLE • Largeur 1 m - Fixation à vis de longueur 100 cm - Peinte	CM 937S	12,50
CONSOLE • Largeur 1 m - Fixation à vis de longueur 100 cm - Galvanisée	CM 937SG	12,50
CONSOLE • Largeur 1,50 m - Fixation à vis de longueur 50 cm - Peinte	CM 937B	20,00
CONSOLE • Largeur 1,50 m - Fixation à vis de longueur 50 cm - Galvanisée	CM 937BG	20,00
TIGE DE FIXATION • Longueur 1 m - Écrou de serrage - Platine d'appui	TCM 100	3,85
TIGE DE FIXATION • Longueur 50 cm - Seule	TICM 50	1,60
TIGE DE FIXATION • Longueur 100 cm - Seule	TCM 100S	3,20
PLATINE POUR CONSOLE	PLCM937G	0,35
ÉCROU PAPILLON POUR CONSOLE	ECM937	0,41
PROFIL EN U Plié • Longueur 40 cm (obligatoire pour matériaux creux)	PROFU	0,70
PLANCHER TÉLESCOPIQUE Alu/bois - Largeur 0,6 m - Longueur de 2,25 à 3 m	PTAB300	27,50
> TAQUET D'ÉCHELLE		
9 à 11		
TAQUET D'ÉCHELLE • Avec Garde-corps - Peint	TE 1048	14,00
TAQUET D'ÉCHELLE • Avec Garde-corps - Galvanisé	TE 1048G	14,00
PLANCHE • Bois traité - Peint - Ht. : 15 cm - L : 3 m - Ép. : 27 mm	PGC 942	6,00